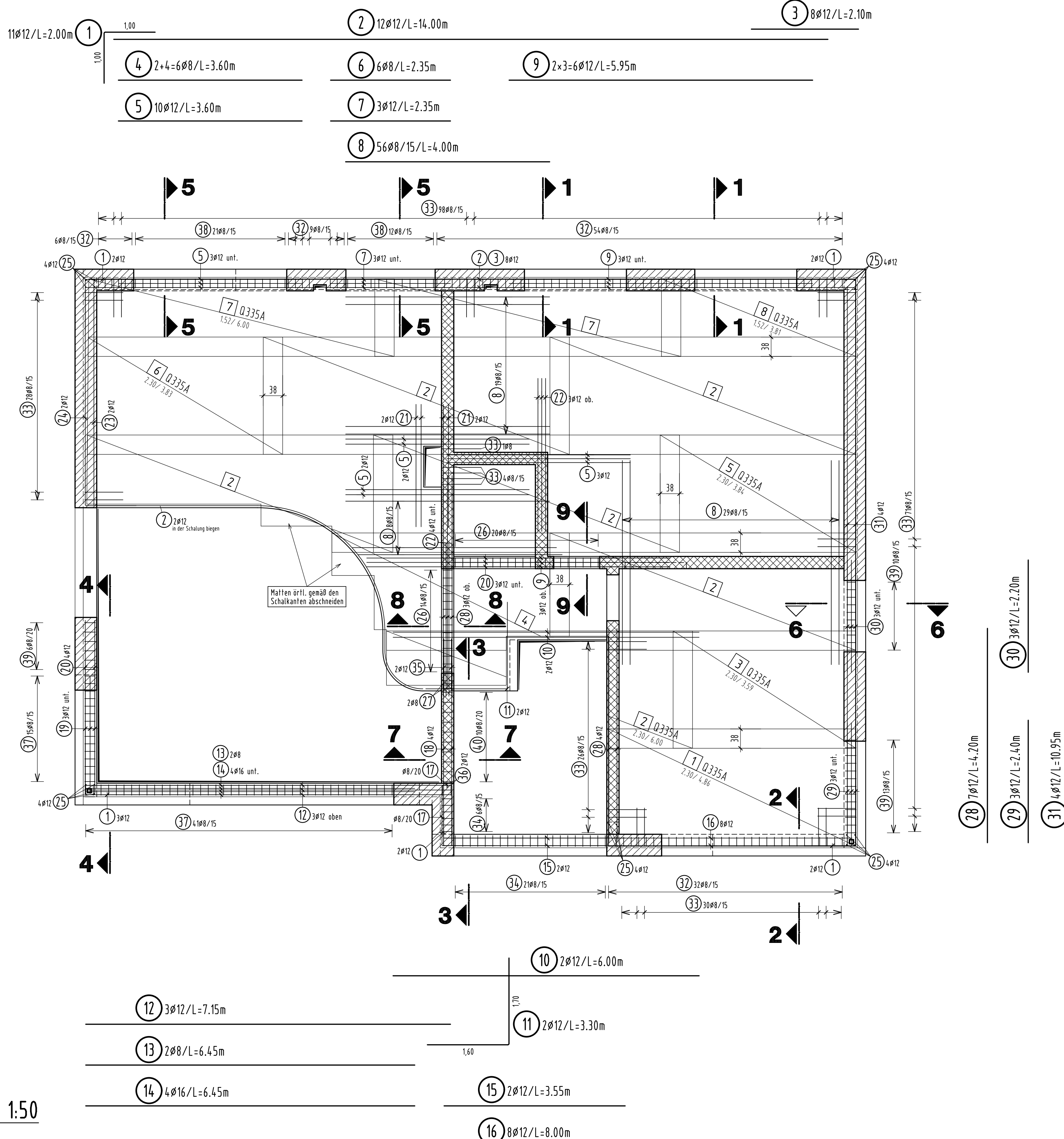
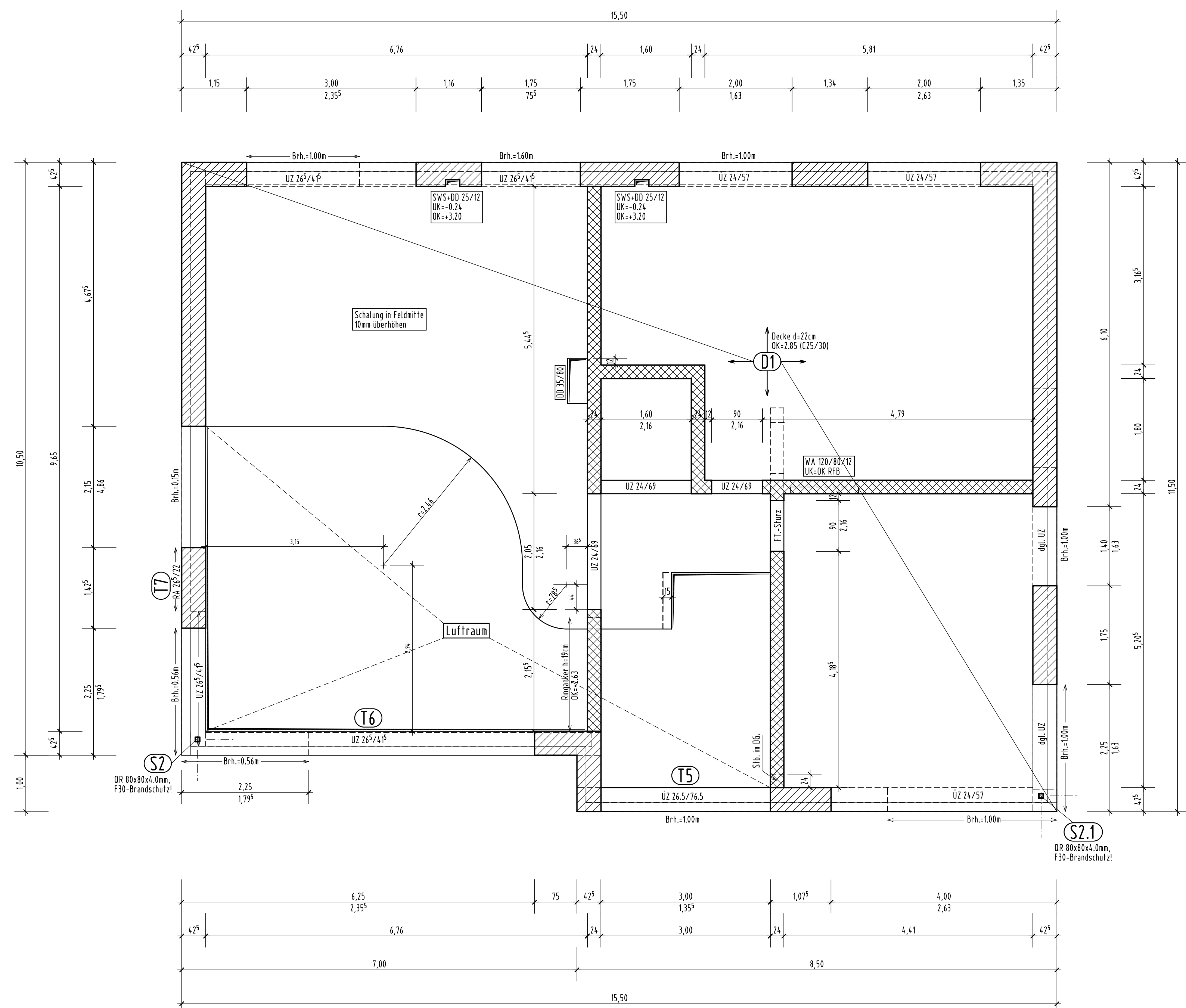
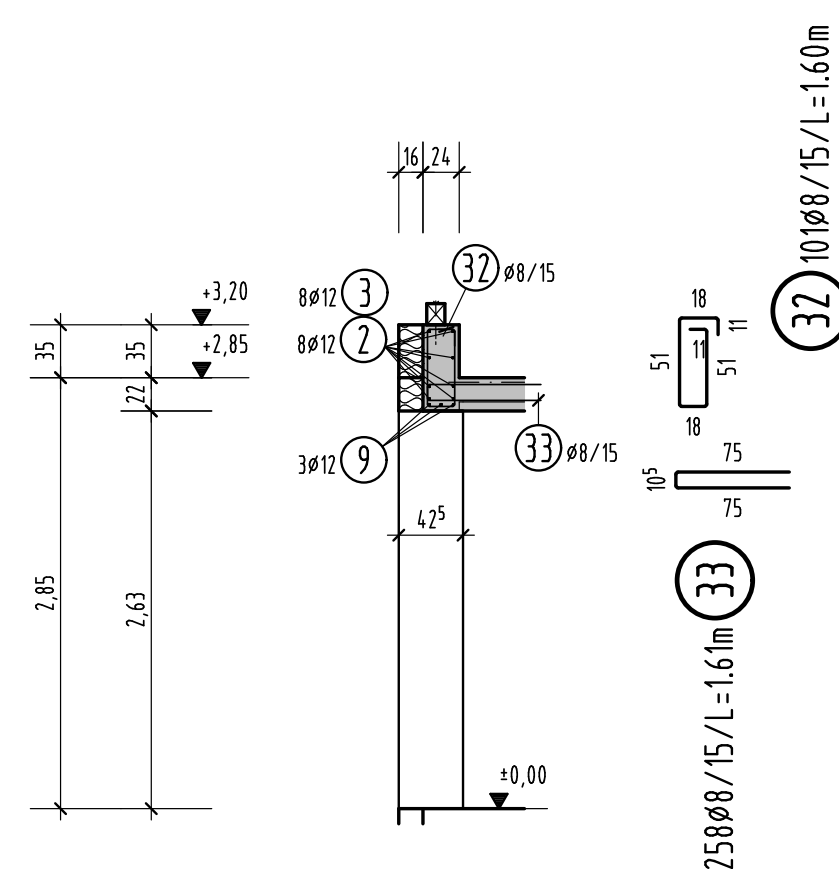


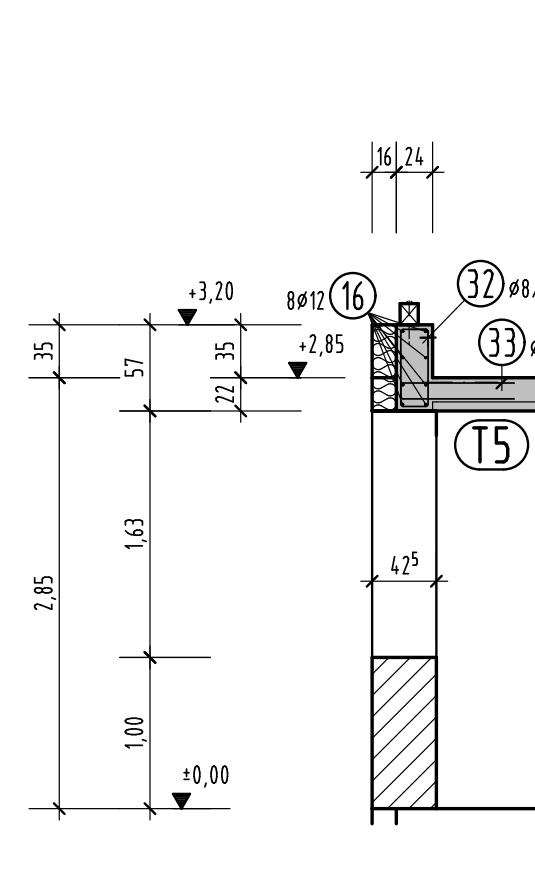
Decke über Erdgeschoss M 1:50



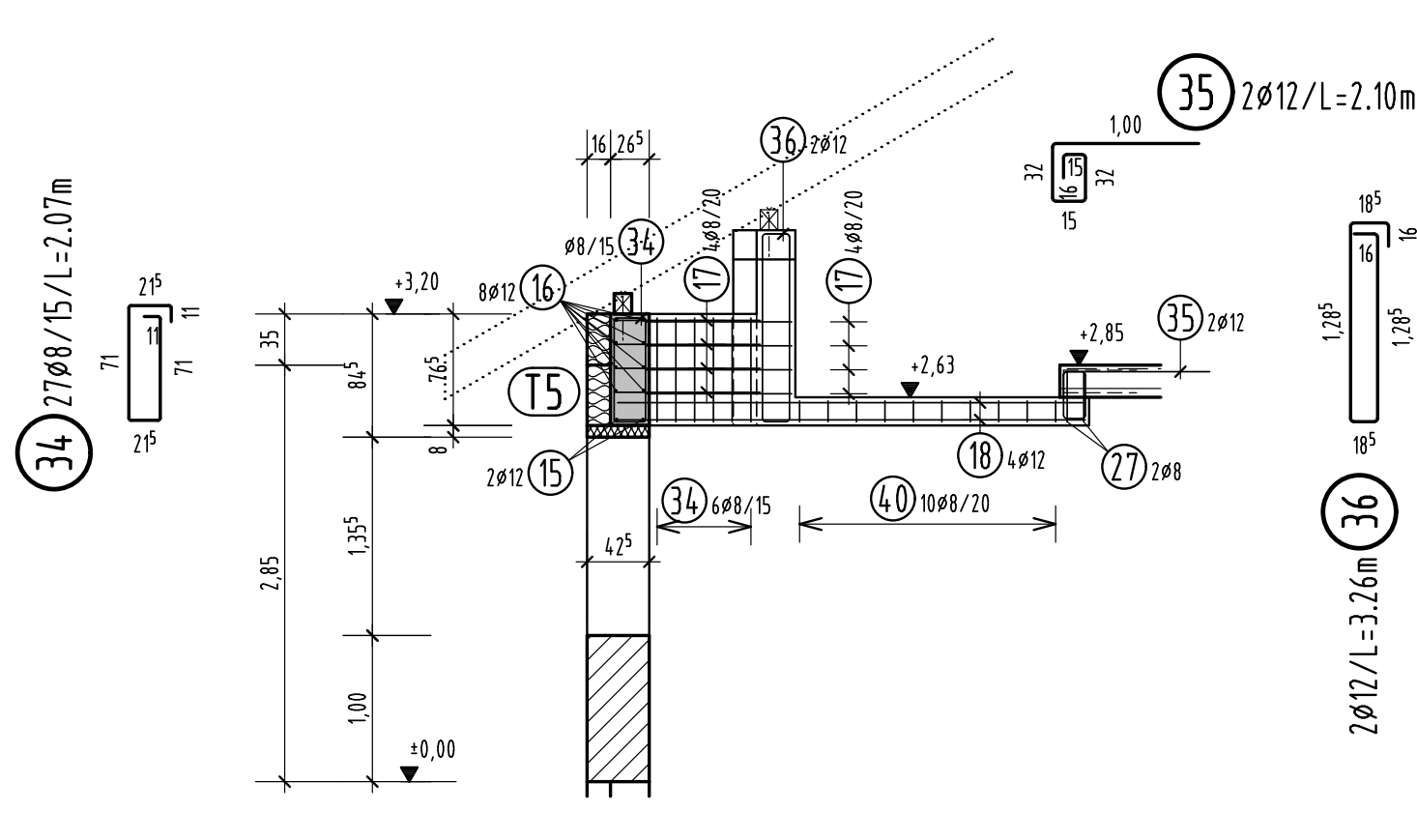
Schnitt 1-1 M 1:50



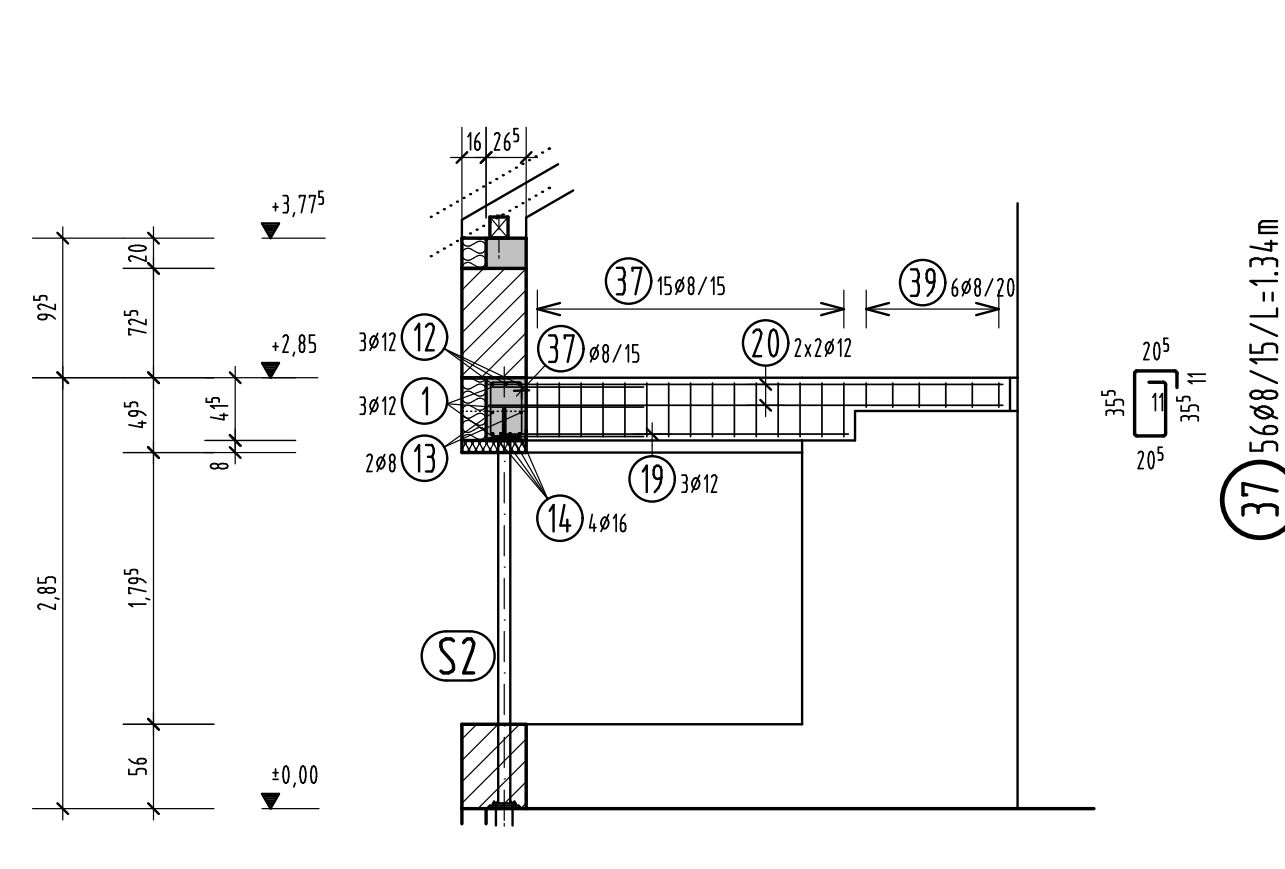
Schnitt 2-2 M 1:50



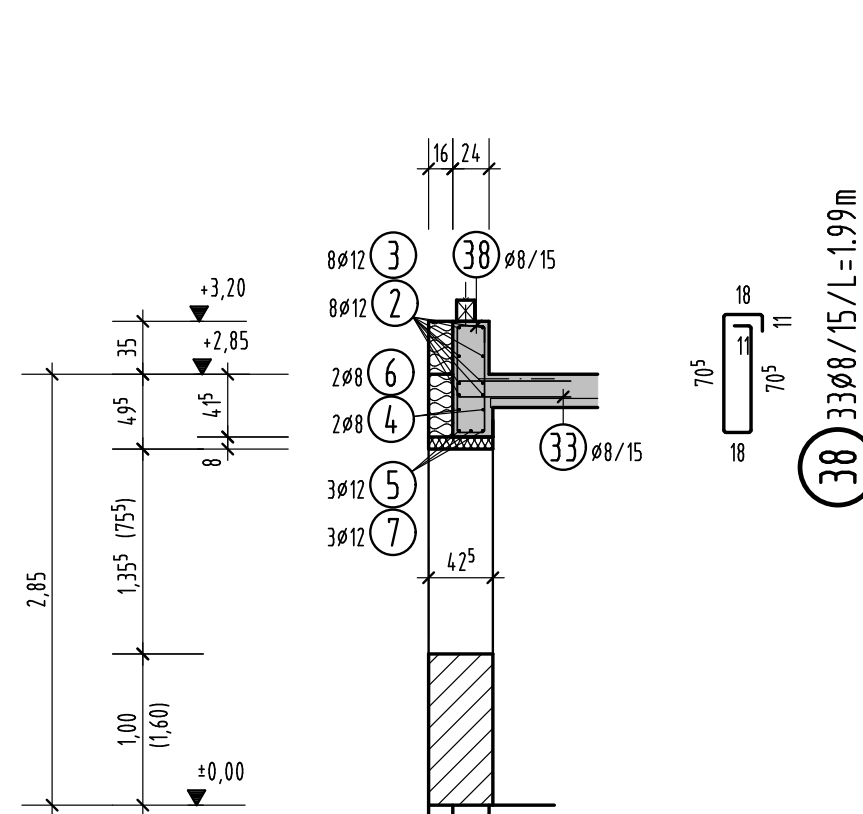
Schnitt 3-3 M 1:50



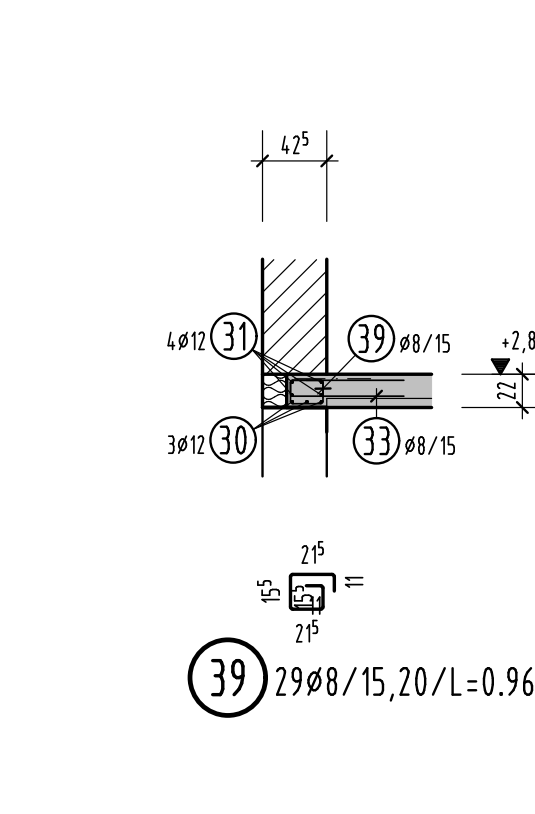
Schnitt 4-4 M 1:50



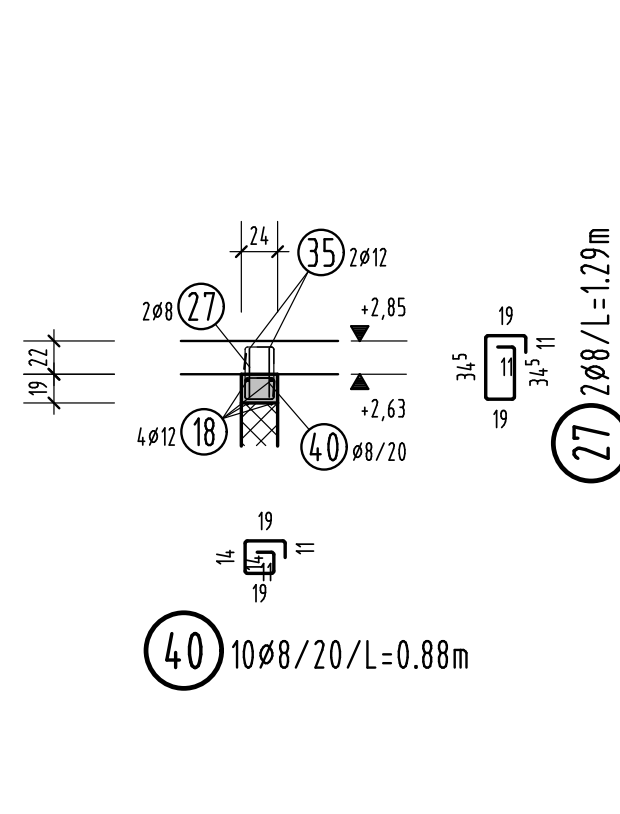
Schnitt 5-5 M 1:50



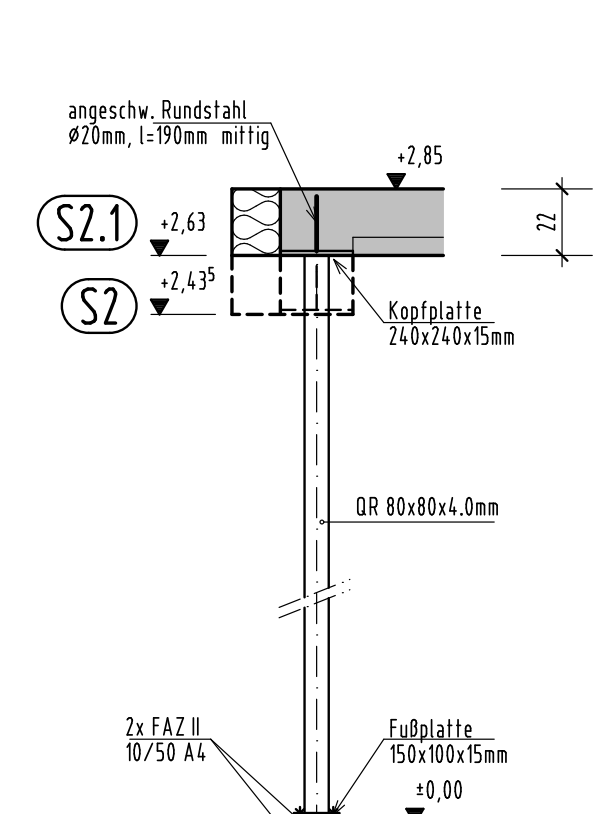
Schnitt 6-6 M 1:50



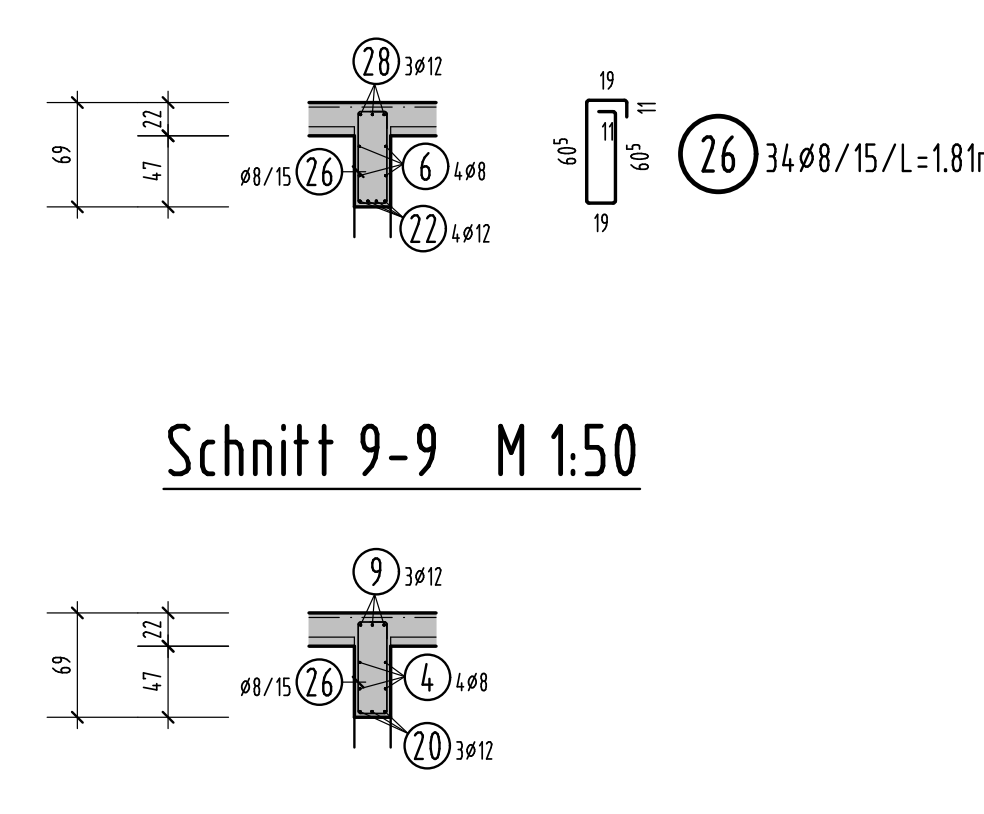
Schnitt 7-7 M 1:50



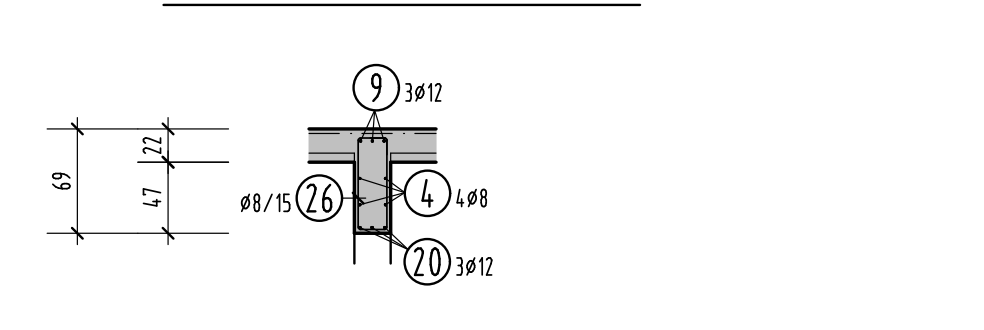
Stütze Pos. S2 + S2.1 M 1:25



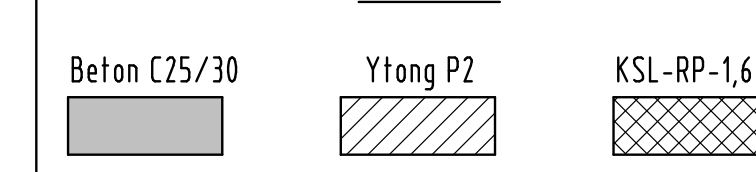
Schnitt 8-8 M 1:50



Schnitt 9-9 M 1:50



Legende



Alle Maße sind am Bau zu prüfen. Die Werkpläne des Architekten sind maßgeblich! Nachweis nach EnEV beachten. Unstimmigkeiten sofort mit der Bauleitung klären! Für nicht abgenommene Bauteile wird keine Haftung übernommen!

Betondeckung:	oben	unten	seitl.	Betongüte / Expo.-Klasse
Decke	2.5cm	3.0cm	2.5cm	C25/30 / XC1, WD
UZ	oben	unten	seitl.	C25/30 / XC1, WD
	2.5cm	2.5cm	2.5cm	

Betonstahl BSt 500S (B), BSt. 500M nach DIN 488

Abstandhalter: Typ nach DBV-Merkblatt "Abstandhalter"
Verlegung nach DBV-Merkblatt "Betondeckung und Bewehrung" (Tab.4: Anordnung)

Biegen von Betonstäählen
nach DBV-Merkblatt "Betondeckung und Bewehrung 2002-07"

A) Biegung zur Kraftumleitung		B) konstruktive Biegung (Regelfall)	
Mindestwerte der Betondecke rechtwinklig zur Krümmungsebene	messer dbr [mm]	Stabdurchmesser ds [mm]	Biegerollendurchmesser dbr [mm]
> 100 mm und > 7 ds	min dbr = 10 ds	6, 8, 10, 12	4 ds min dbr = 40 mm
> 50 mm und > 3 ds	min dbr = 15 ds	14, 16	4 ds min dbr = 64 mm
< 100 mm und < 3 ds	min dbr = 20 ds	20, 25, 28	7 ds min dbr = 175 mm

Bei Betonstahlmatten und geschweißter Bewehrung sind zusätzlich DIN 1045-1, 12.3, Tabelle 24 zu beachten. Die unter A) und B) aufgeführten Durchmesser gelten nur, wenn $a > 4ds$ (a=Abstand der Schalung vom Bewehrung, die nach dem Schweißen Mindestwerte der Biegerollendurchmesser-Krümmungsbegrenzung).

Ausführung von Bügelschlössern bei Stützen: