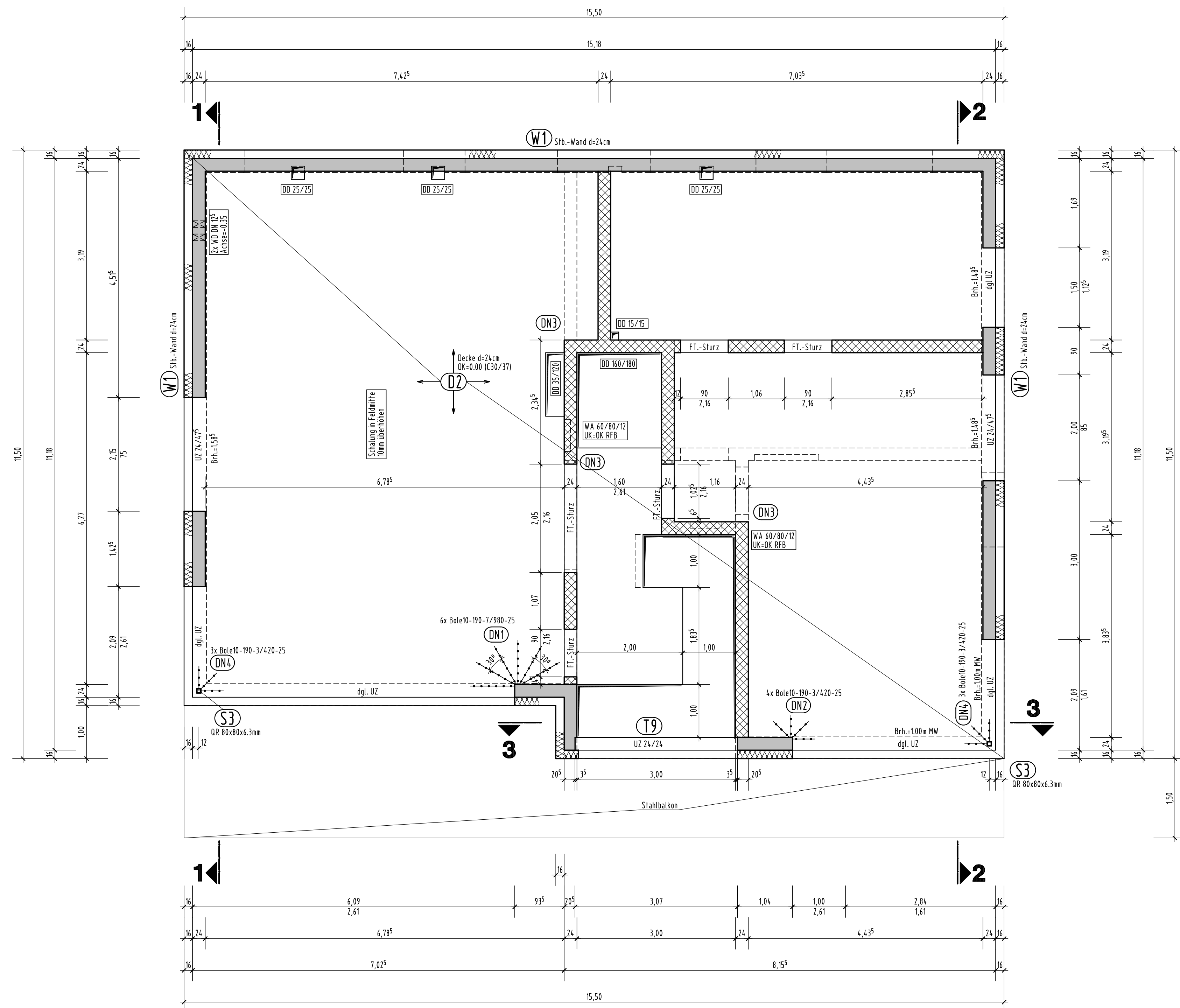
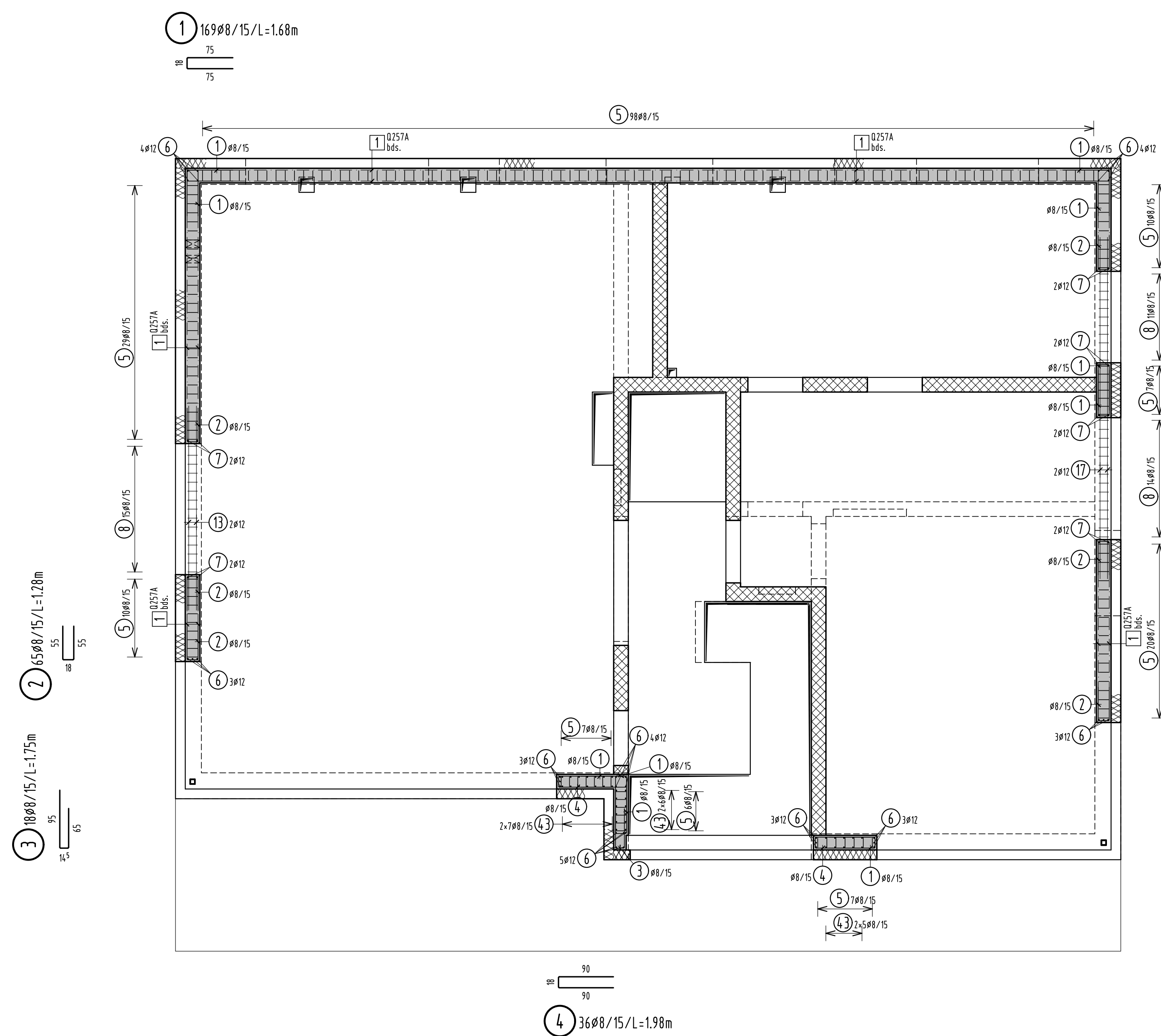


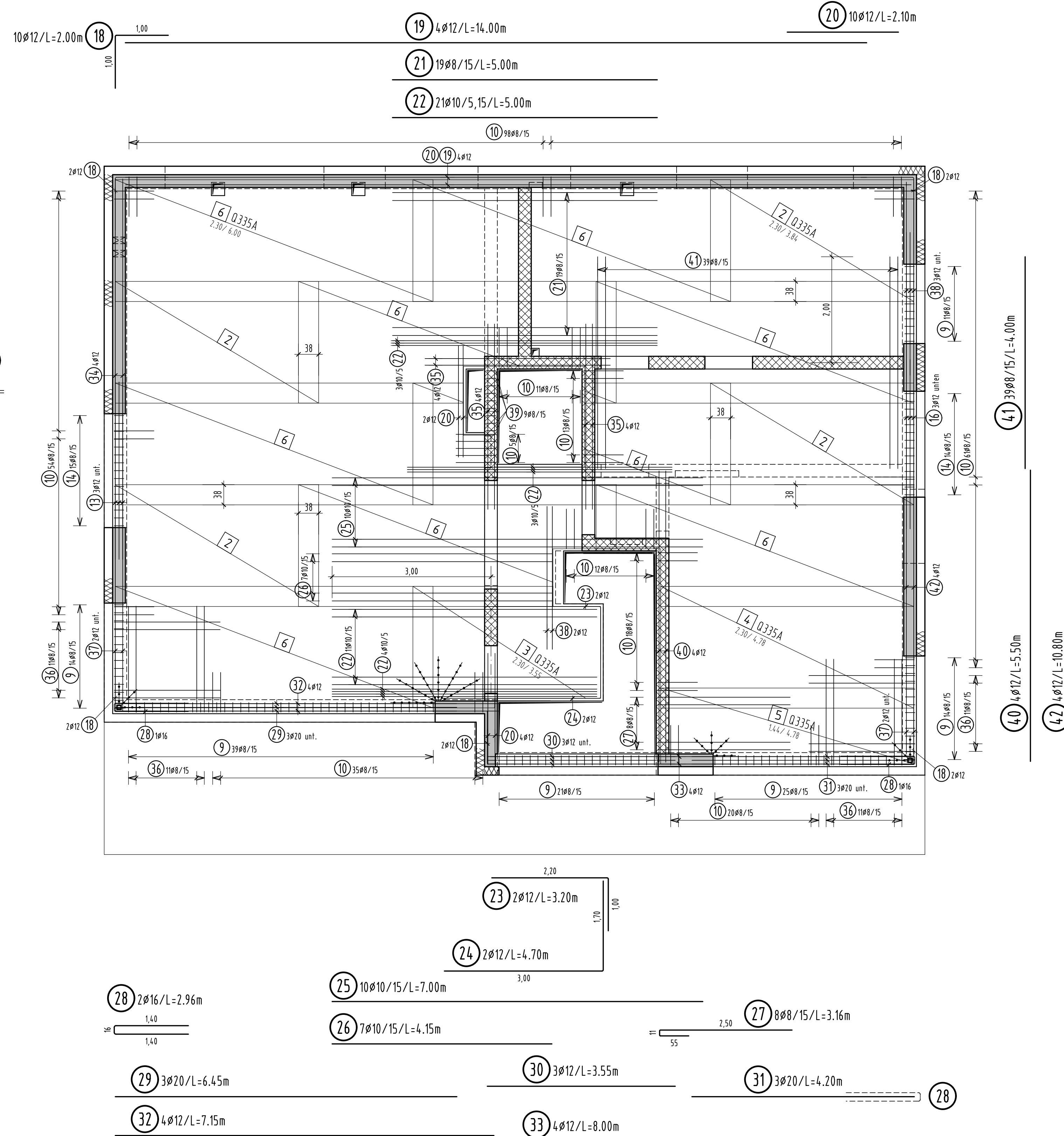
Decke über Untergeschoss M 1:50



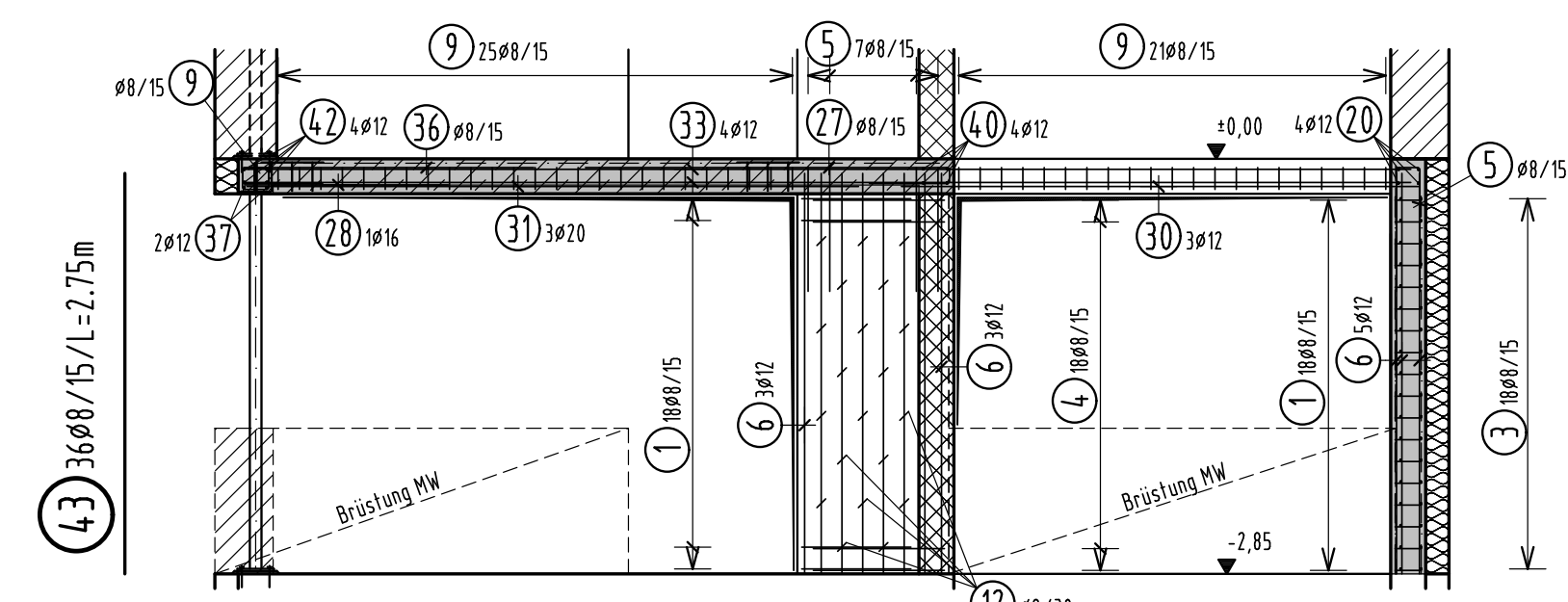
Bewehrung Wände Untergeschoss M 1:50



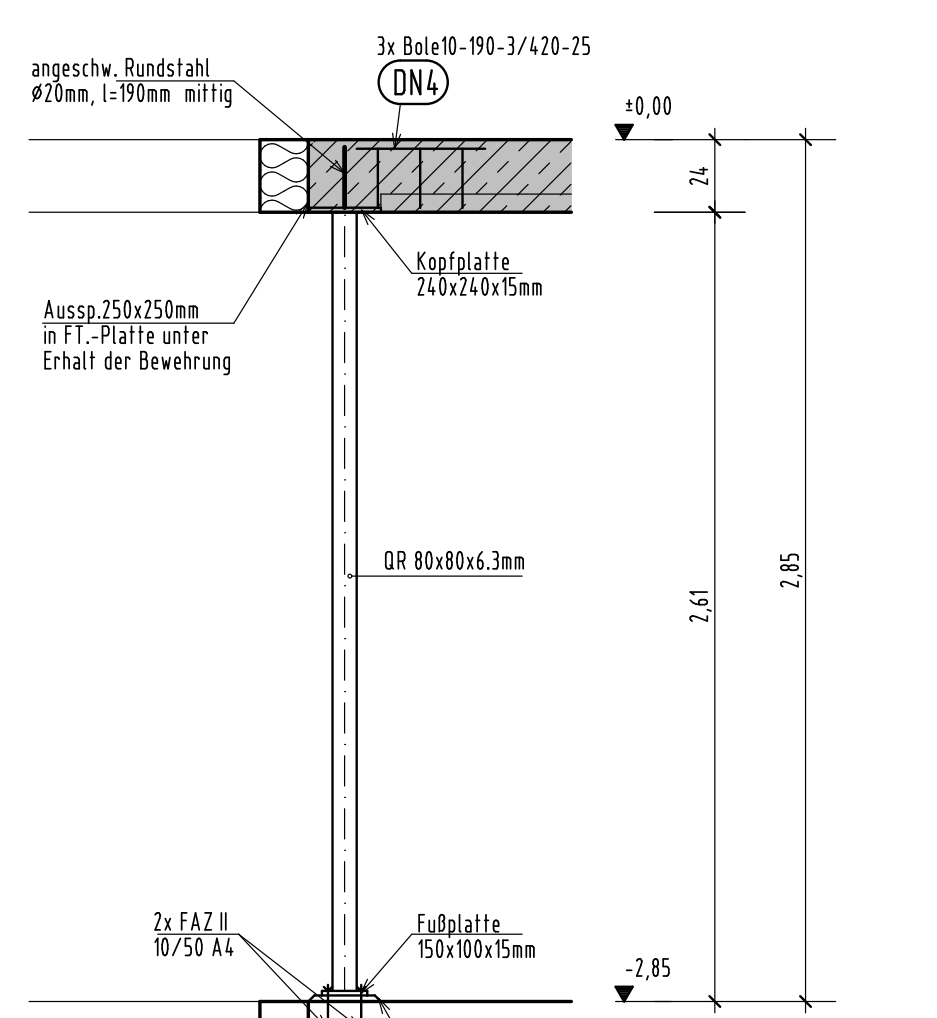
Bewehrung Decke über Untergeschoss, obere Lage M 1:50



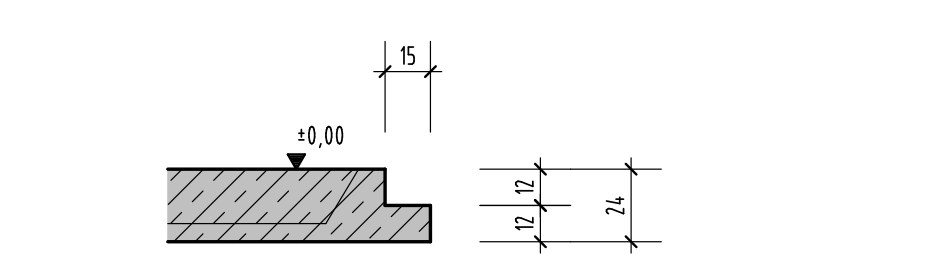
Schnitt 3-3 M 1:50



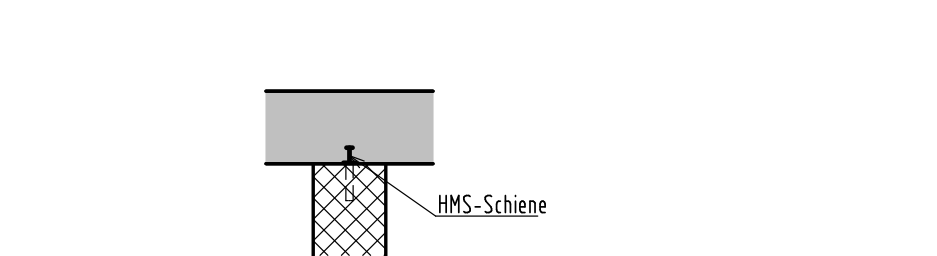
Stütze Pos. S3 M 1:25 (2x vorh.)



Detail Treppenaufleger M 1:25



Detail Stoß Mauerwerk - Stb.-Wand



Alle Maße sind an Bau zu prüfen. Die Werkpläne des Architekten sind maßgeblich. Nachweis nach EnEV beachten. Unstimmigkeiten sofort mit der Bauleitung klären! Für nicht abgenehmene Bauteile wird keine Haftung übernommen!

Betondeckung:	oben	unten	seilt.	Betongüte / Expo.-Klasse
Decke	3.0cm	2.0cm	3.0cm	C30/37 / XC1, WD
Außenwände	2.5cm	3.5cm		C25/30 / innen: XC1, WD / aussen: XC3, WF

Betonstahl BSt 500S (B), BSt 500M nach DIN 488

Abstandhalter: Typ nach DBV-Merkblatt "Abstandhalter"

Verlegung nach DBV-Merkblatt "Betondeckung und Bewehrung" (Tab.4: Anordnung)

Biegen von Betonstählen nach DBV-Merkblatt "Betondeckung und Bewehrung 2002-07"

A) Biegung zur Kraftüberleitung B) konstruktive Biegung (Regelfall)

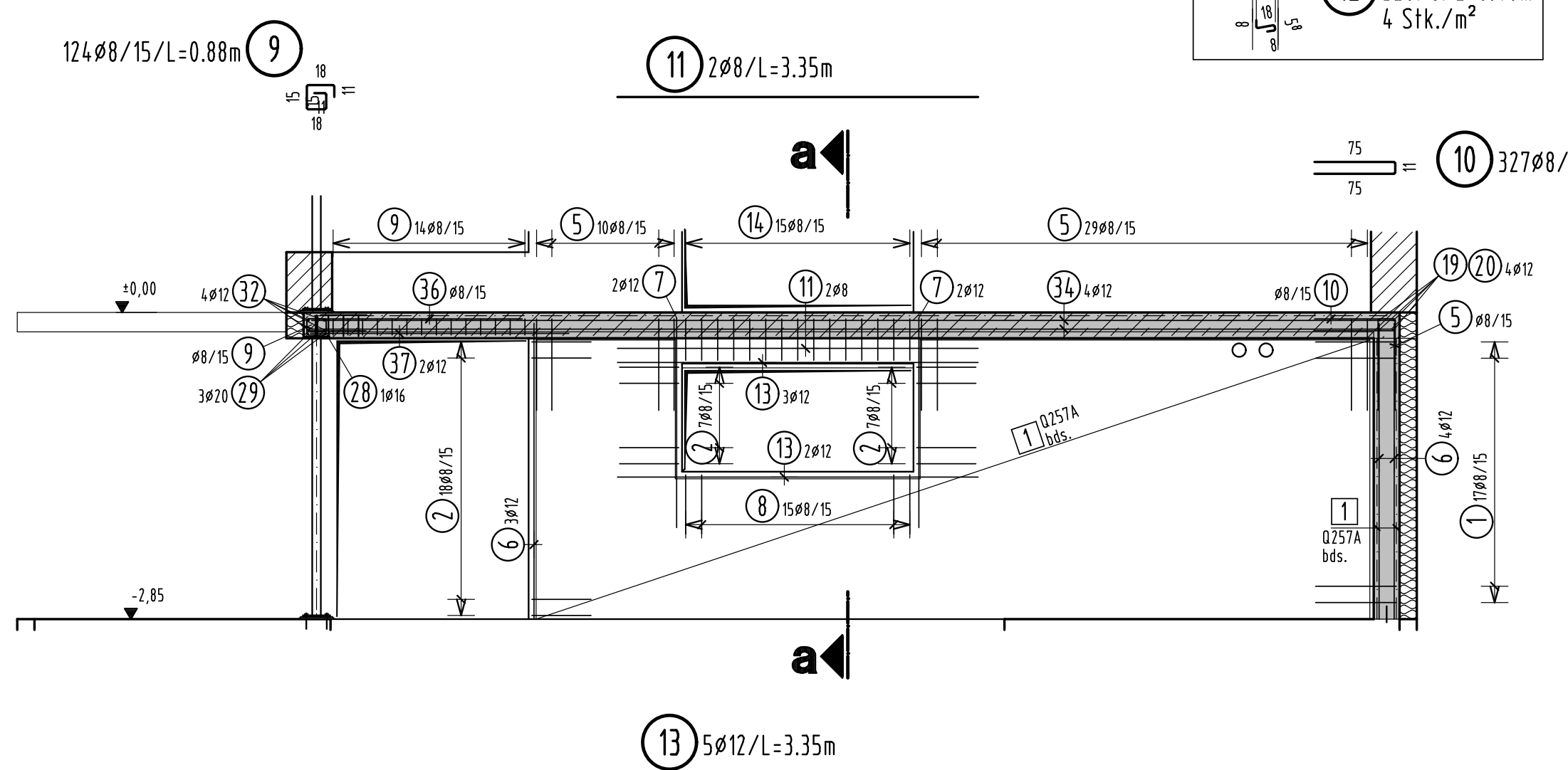
Mindestwerte der Betondecke rechts, Wirkung zur Krümmungsebene	Stabdurchmesser dbr [mm]	Gegenseitendurchmesser dbr [mm]
> 100 mm und > 7 ds	min dbr = 10 ds	4 ds min dbr = 40 mm
> 50 mm und > 3 ds	min dbr = 15 ds	4 ds min dbr = 64 mm
< 100 mm und < 3 ds	min dbr = 20 ds	7 ds min dbr = 175 mm

Bei Betonabnahme und geschweißten St. 3, Tabelle 24 zu beachten. Die unter A) und B) aufgeführten Durchmessern gelten nur, wenn die konstruktive Bewehrung nach dem Schweißen die nach dem Schweißen Mindestwerte der Biegetendurch-Krümmungsbegrenzung.

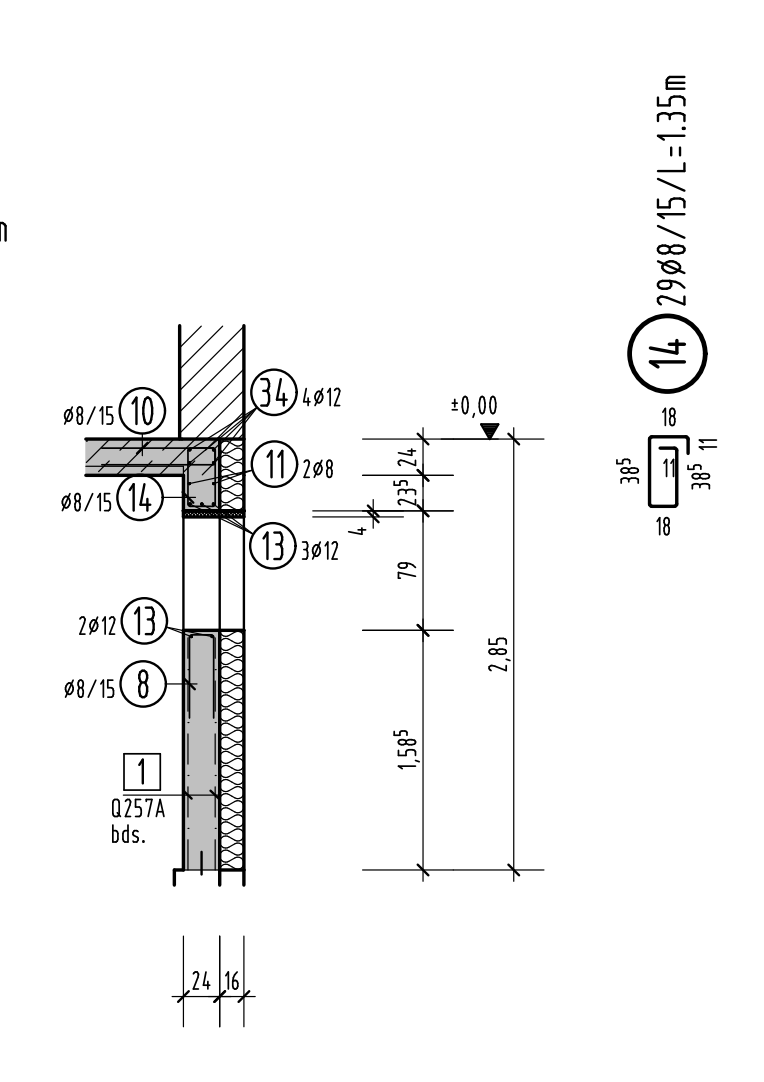
Ausführung von Biegeschnitten bei Stützen:

Legende:
 Beton C25/30
 Beton C30/37
 KSL-RP-16

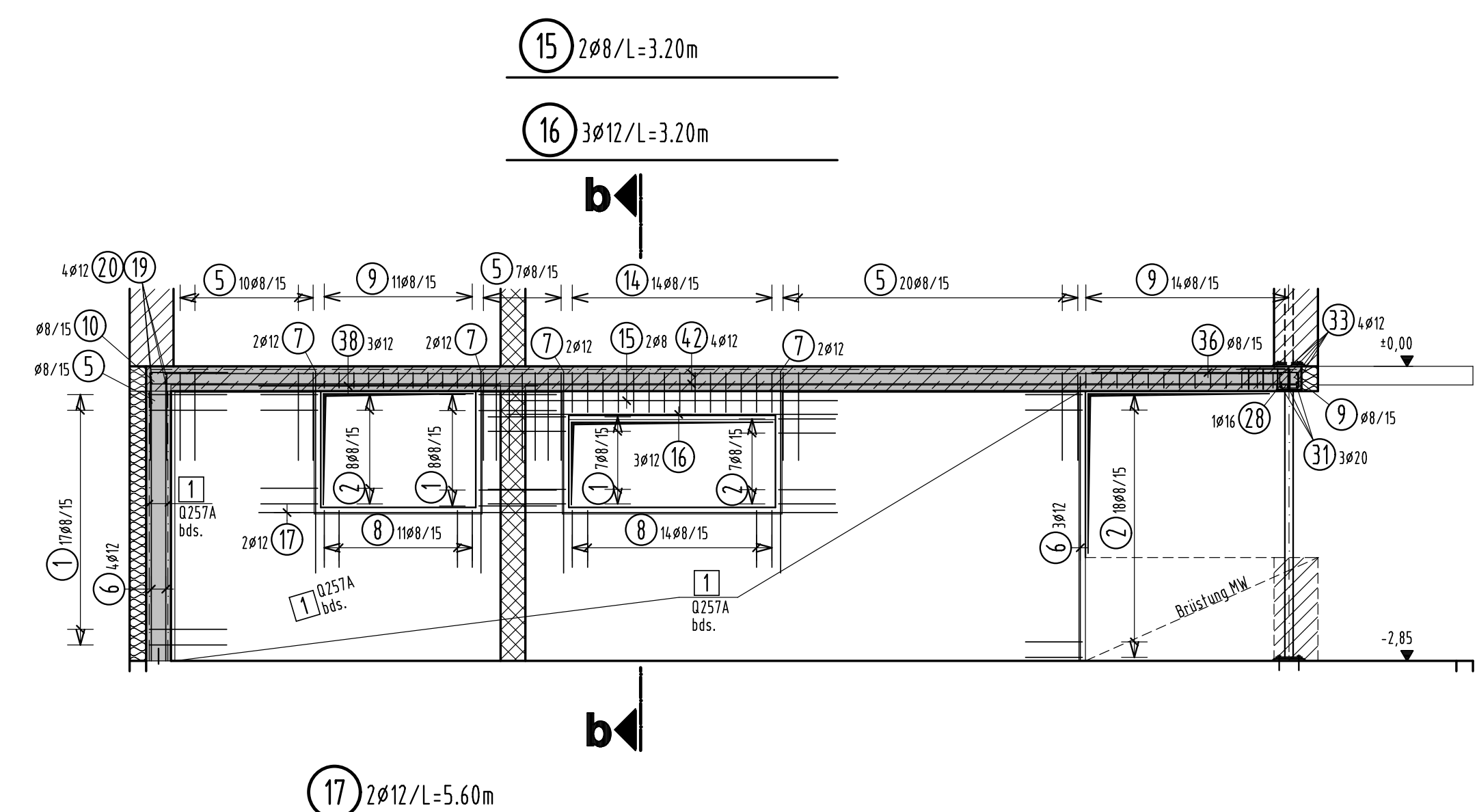
Schnitt 1-1 M 1:50



Schnitt a-a M 1:50



Schnitt 2-2 M 1:50



Schnitt b-b M 1:50

