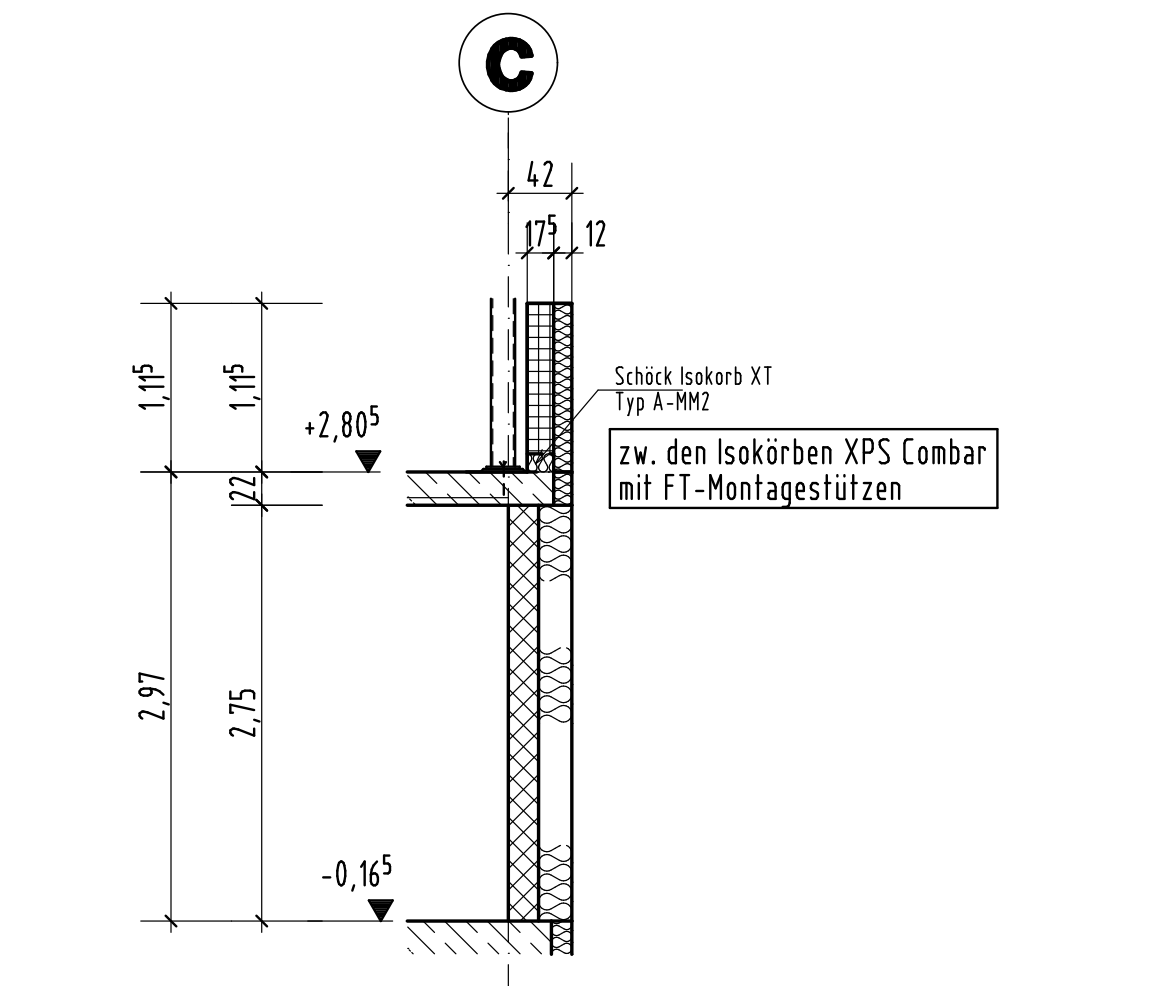
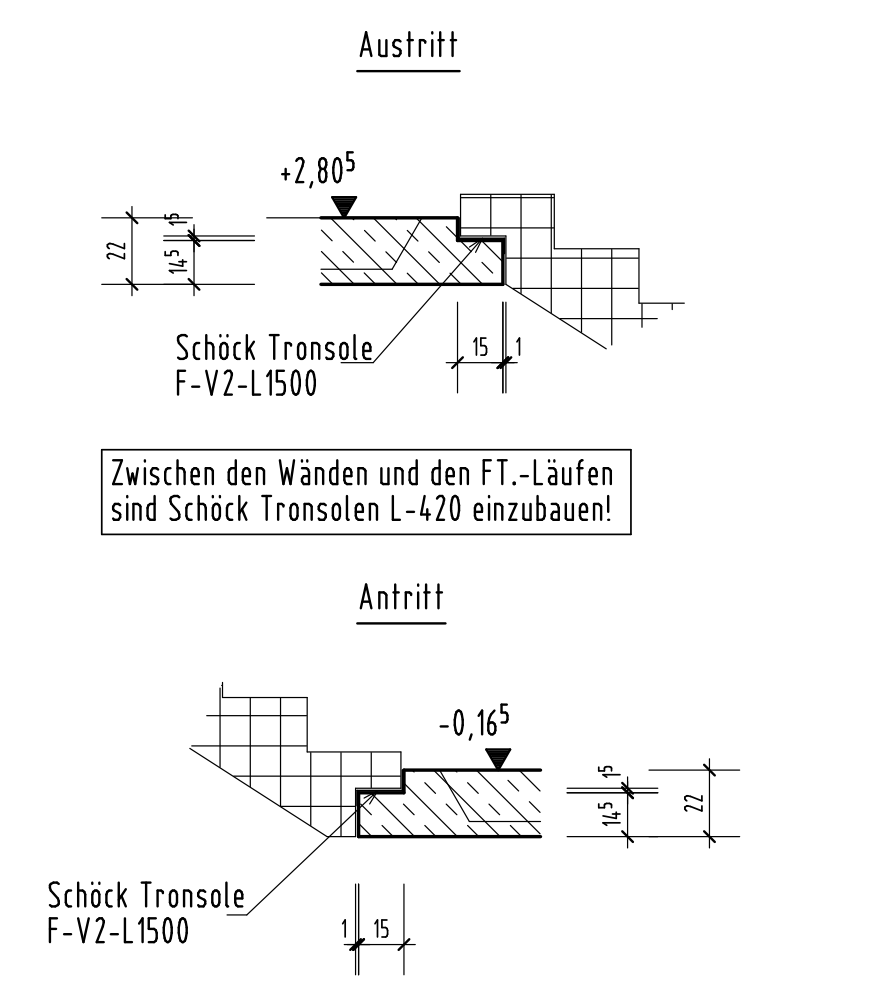


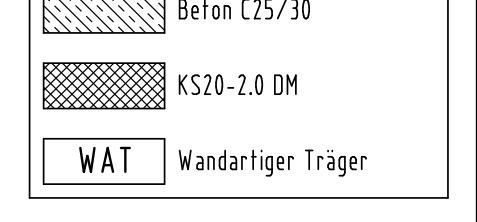
Schnitt 2-2 M 1:50



Detail Konsole Treppenaufleger M 1:25



Legende:

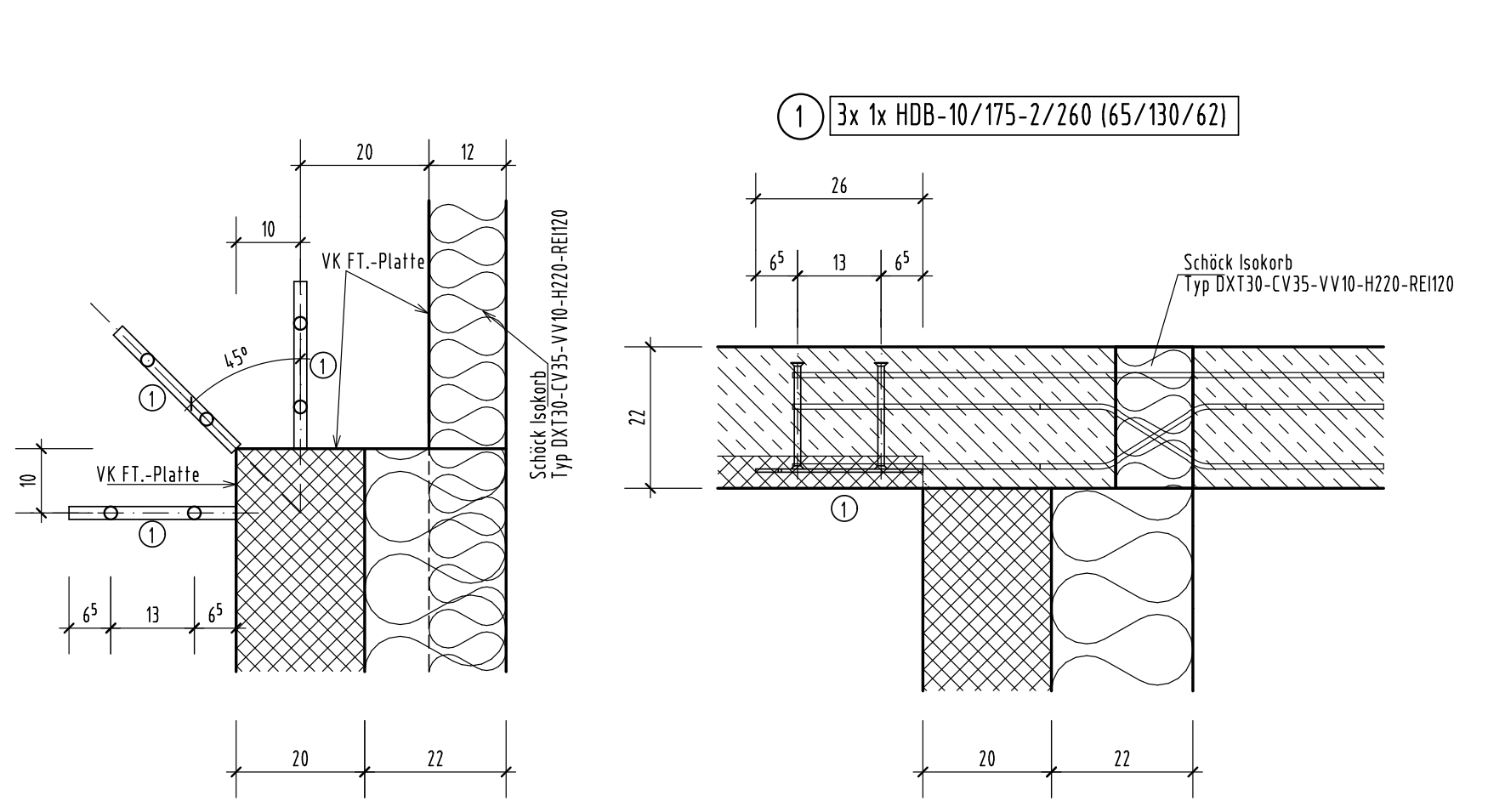


Schöck Isokorb-Listen

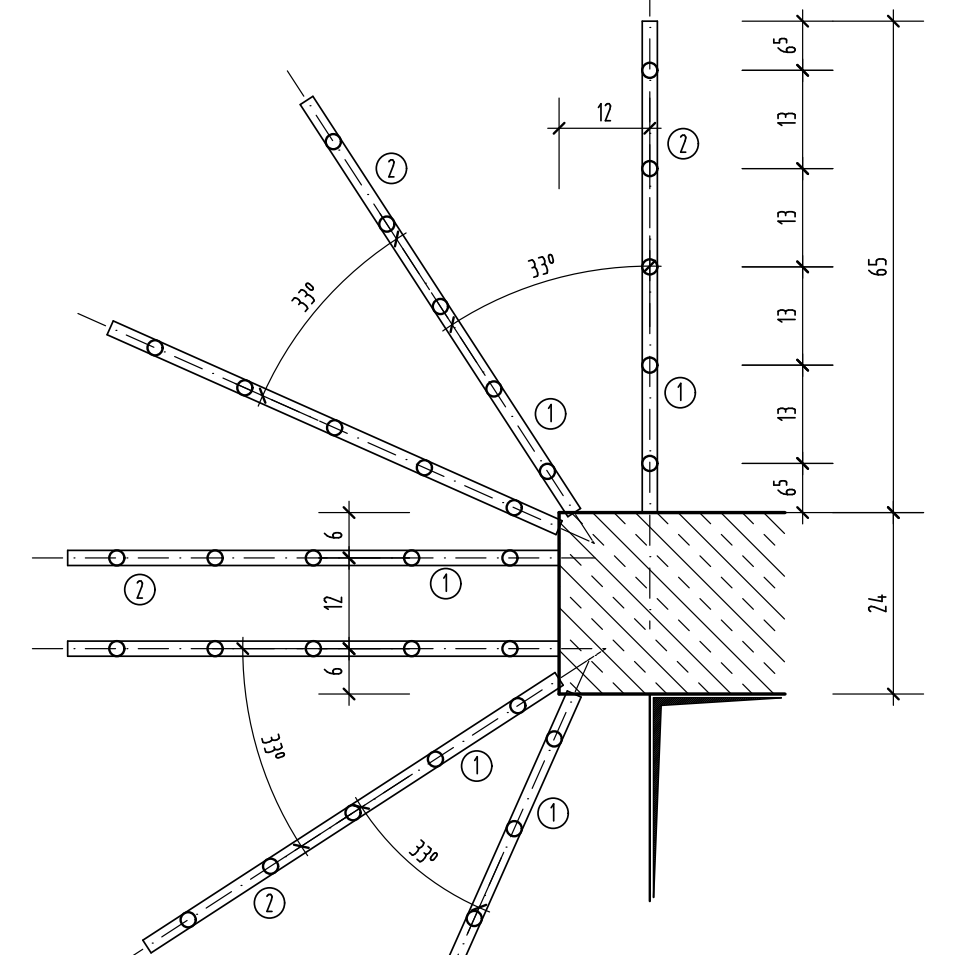
Nr.	lfdm	Typ
a	5,00m	Typ DXT30-CV35-VV10-H220-REI20
b	2,50m	Typ DXT30-CV35-VV6-H220-REI20
c	3,00m	Typ DXT30-CV50-VV6-H220-REI20
d	5 Stk.	XT Typ A-NM2-VV1-REI20-XT10-BT15 L23-5,0

An Wandfuß und Wandkopf der KS-Wände ist Dachpappe (Mauersperrbahnen) vorzusehen!

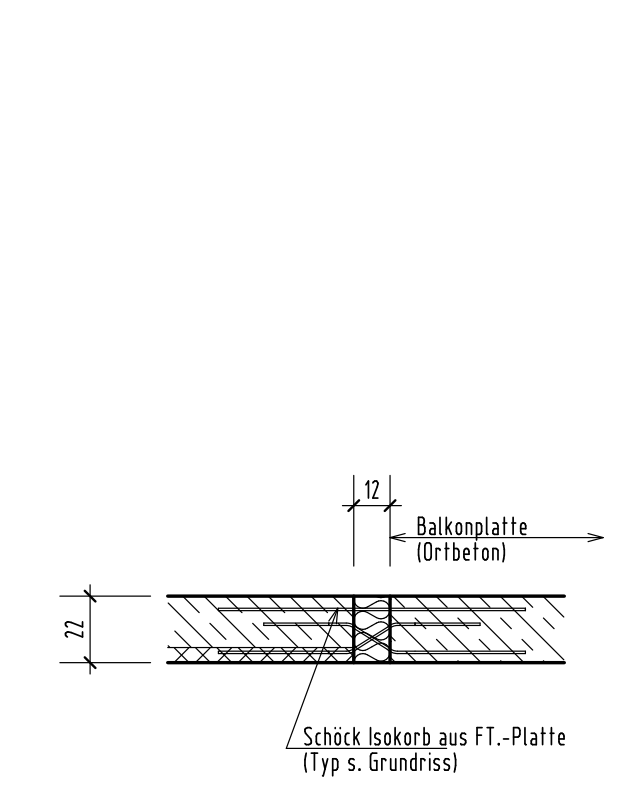
Detail Dübelleisten Pos. D-101-1 M 1:10 (2x vorh.)



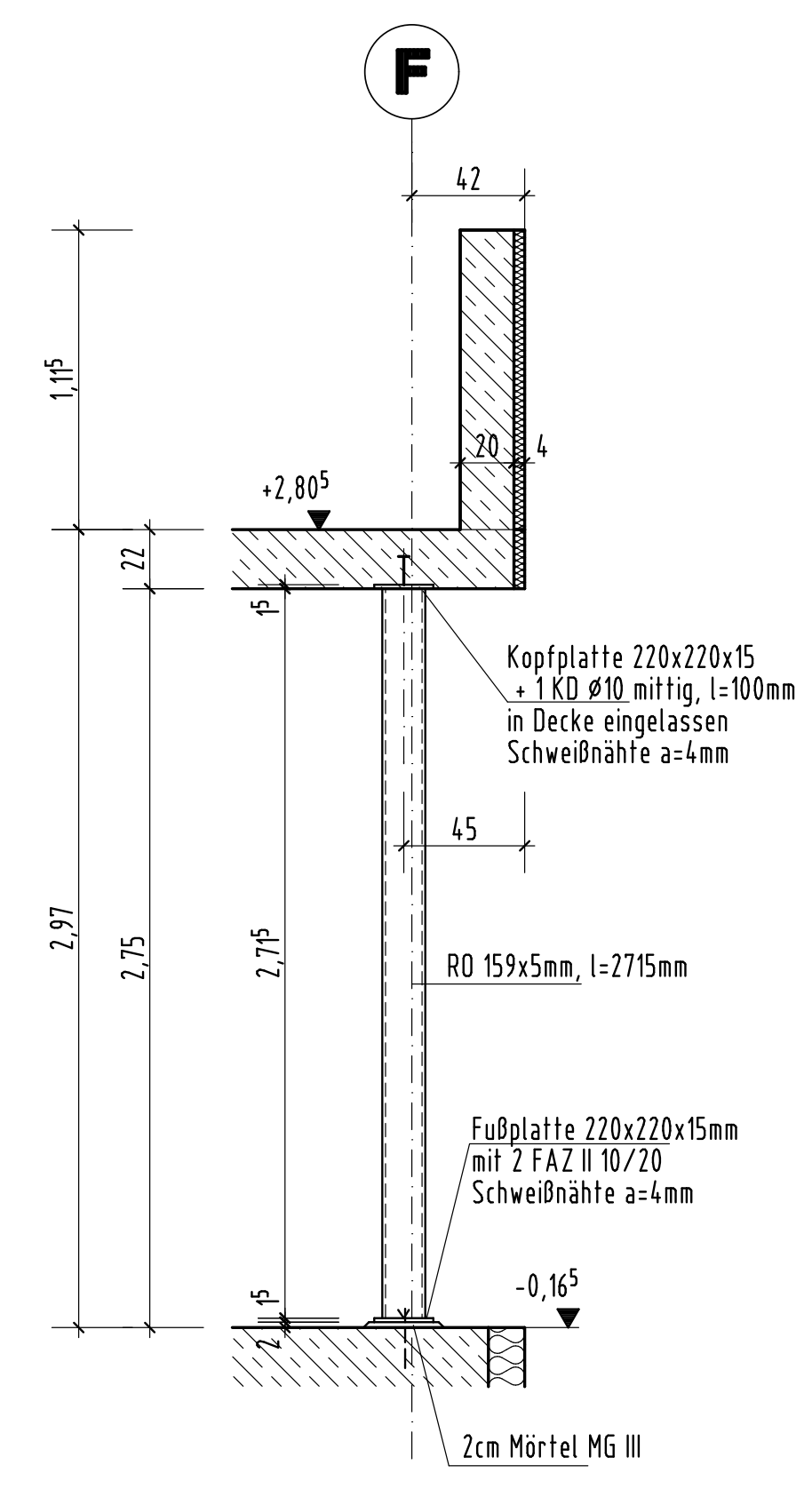
Detail Dübelleisten Pos. D-101-4 M 1:10



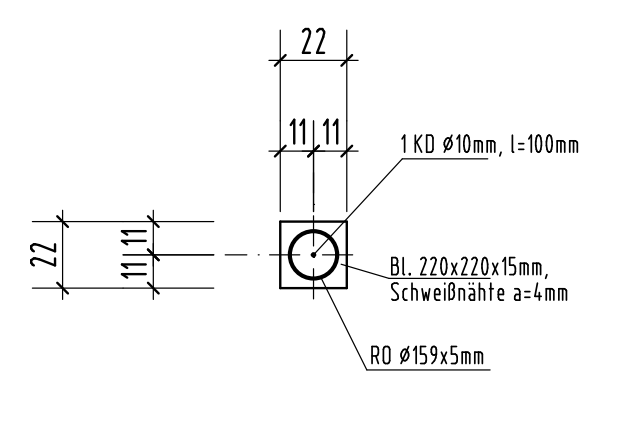
Regelschnitt Isokorb M 1:25



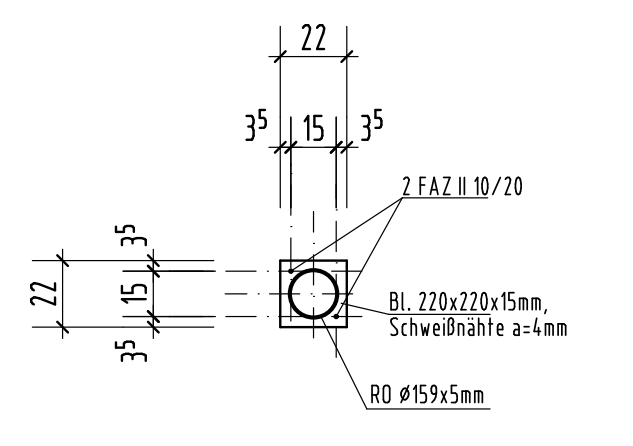
Ansicht Stahlstütze M 1:25 (2x vorh.)



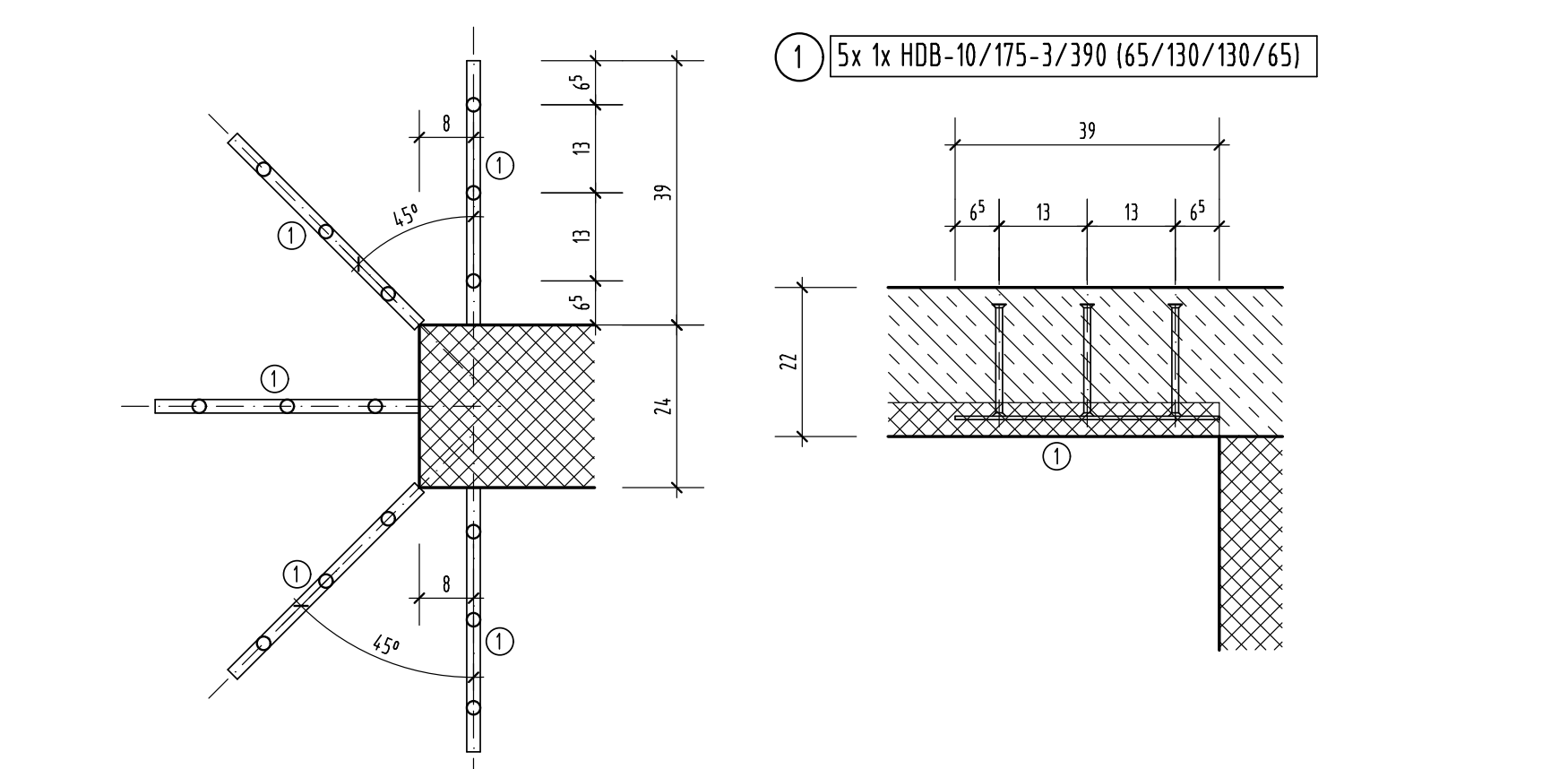
Grundriss Kopfplatte M 1:25



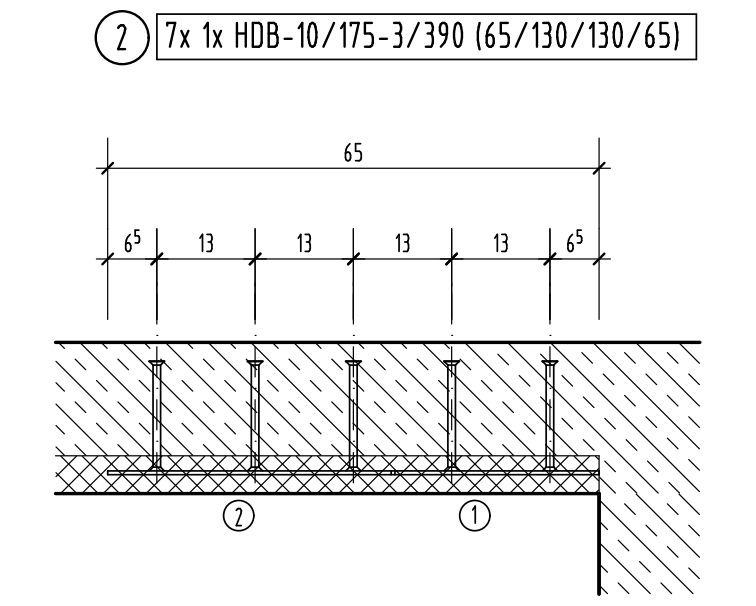
Grundriss Fußplatte M 1:25



Detail Dübelleisten Pos. D-101-5 M 1:10



1) 7x tx HDB-10/175-2/260 (65/130/65)



Bauteil	Position	Beton	Expositions-klasse	Feuchtigkeits-klasse	Besondere Eigenschaften	Lage	Beton-überdeckung (v Verlegemaß)
Balkondecken (Unterseiten)		C25/30	XC3/XF1	WF		unten	3,5 cm
restliche Decken und Innenbauteile, Wandlanger Träger		C25/30	XC1	W0			2,5 cm