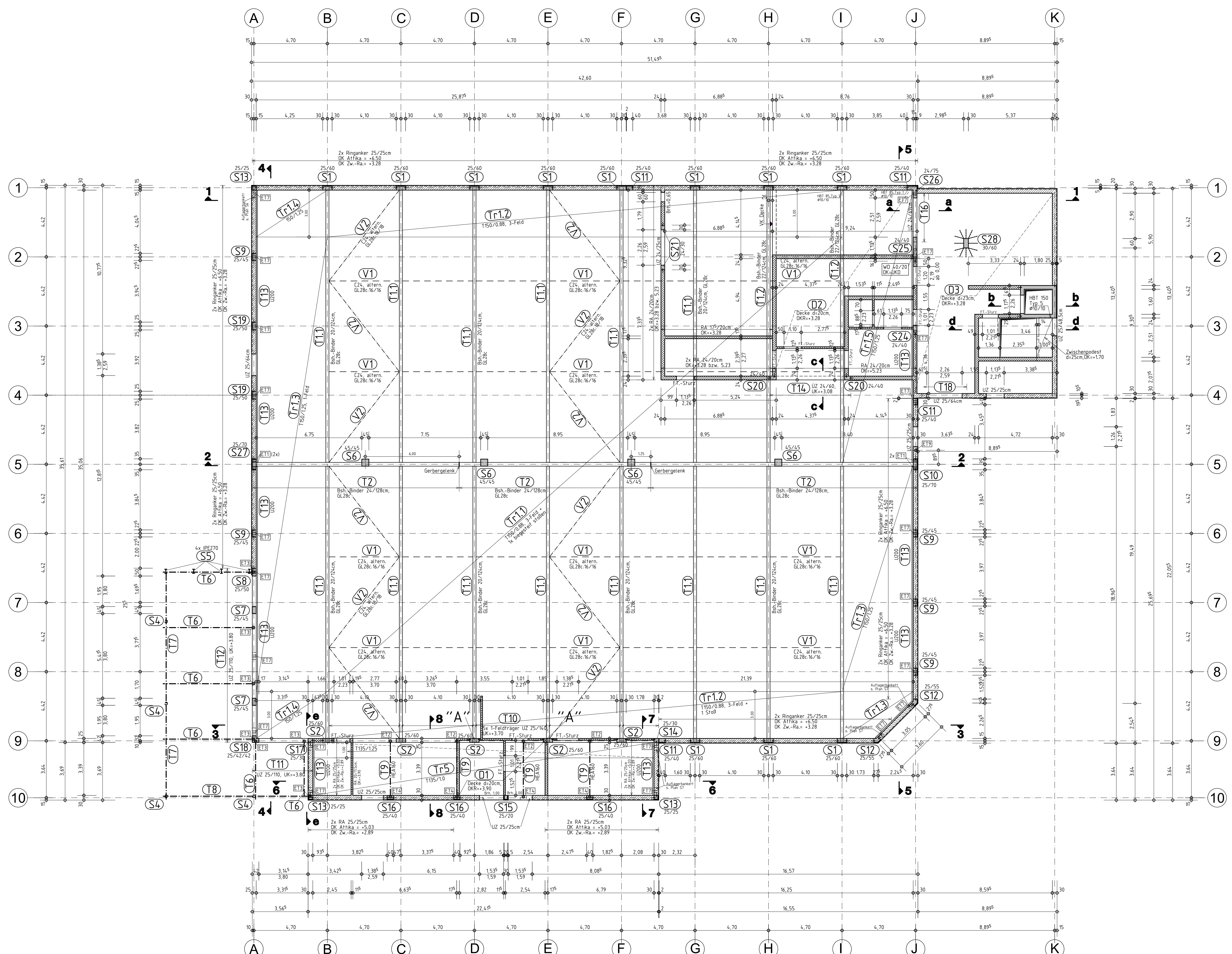
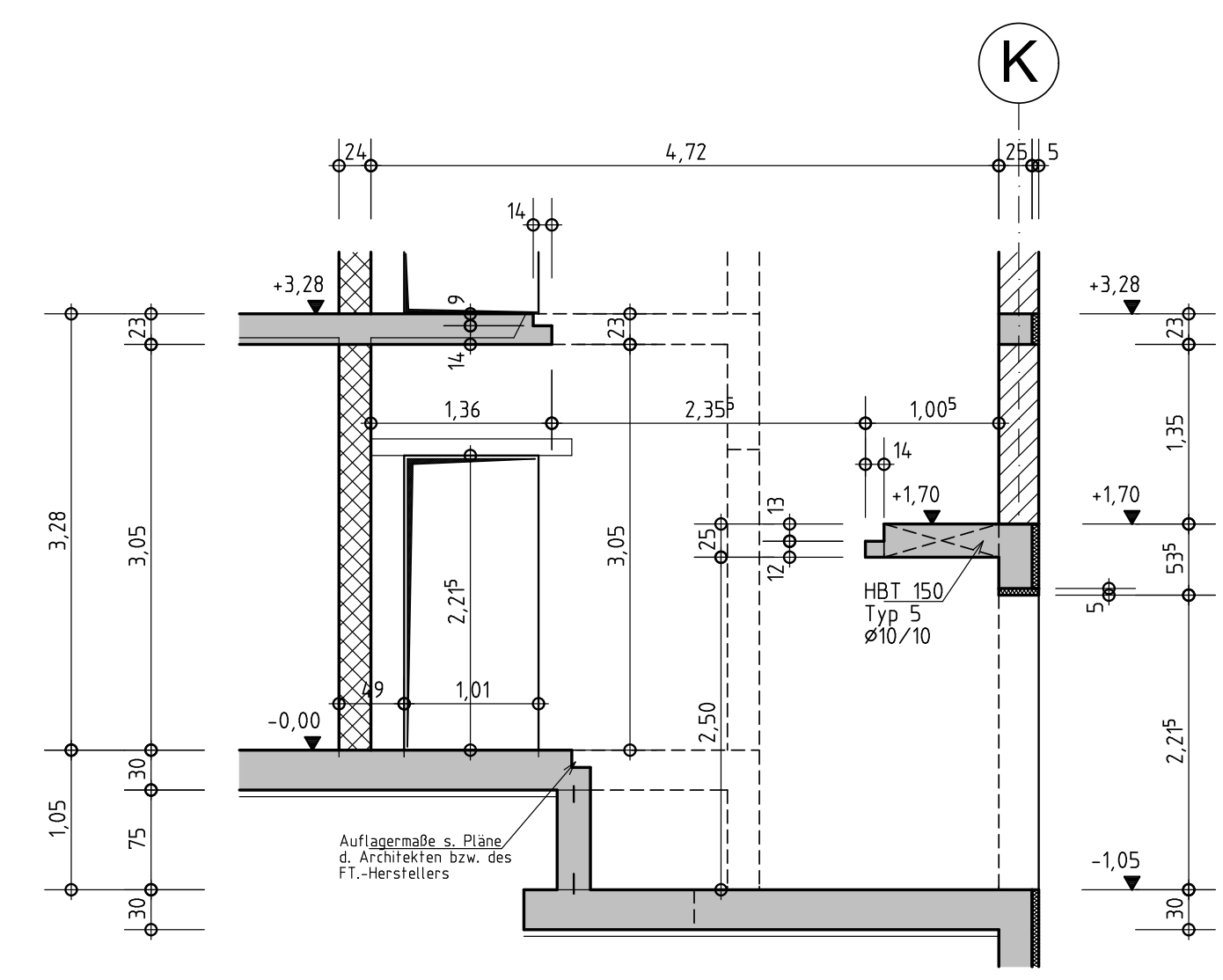


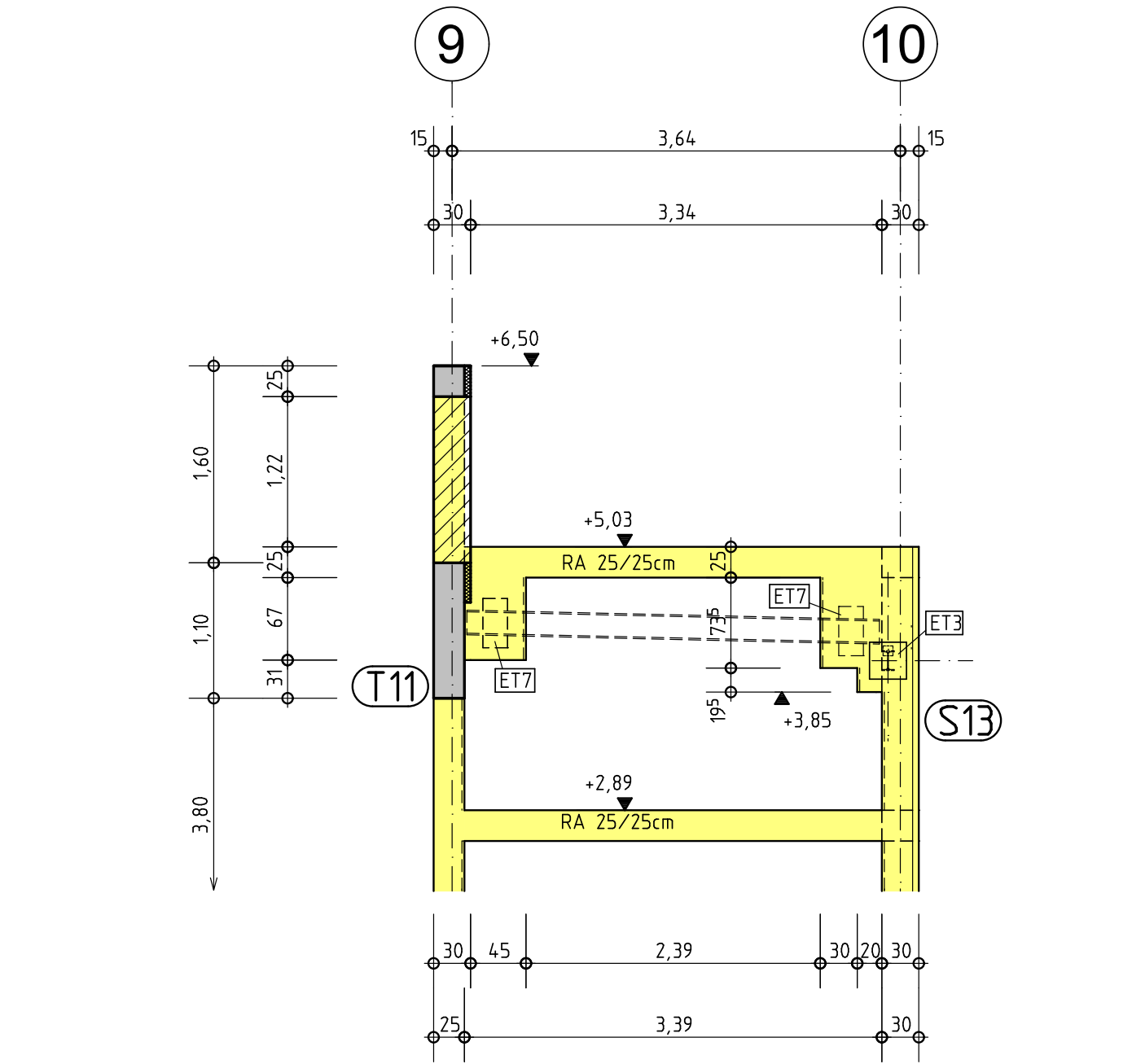
Übersicht Erdgeschoss M 1:100



Schnitt d-d M 1:50



Schnitt e-e M 1:50



Schnitte 1-1 bis 8-8 siehe Pläne S5 - S7

Lage und Positionen weiterer Einbauteile Bereich Achse J-K/1-4 siehe Plan S4 !

Alle Aussparungen, Einbauteile usw. gemäß Angabe der Bauleitung!
 Alle Decken- und Wanddurchbrüche sowie Wandschlitzte siehe Pläne des Fachingenieurs und des Architekten !

Druckfestigkeitsklasse	Expositions-kategorie	Bauteil	Deckung c_{nom}
C 25/30	XC1, W0	Ringanker, Stürze, Wände (Innenbauteile)	3.0cm
C 25/30	XC1, W0	Stützen, Unterzüge, Decken (Innenbauteile)	3.0cm

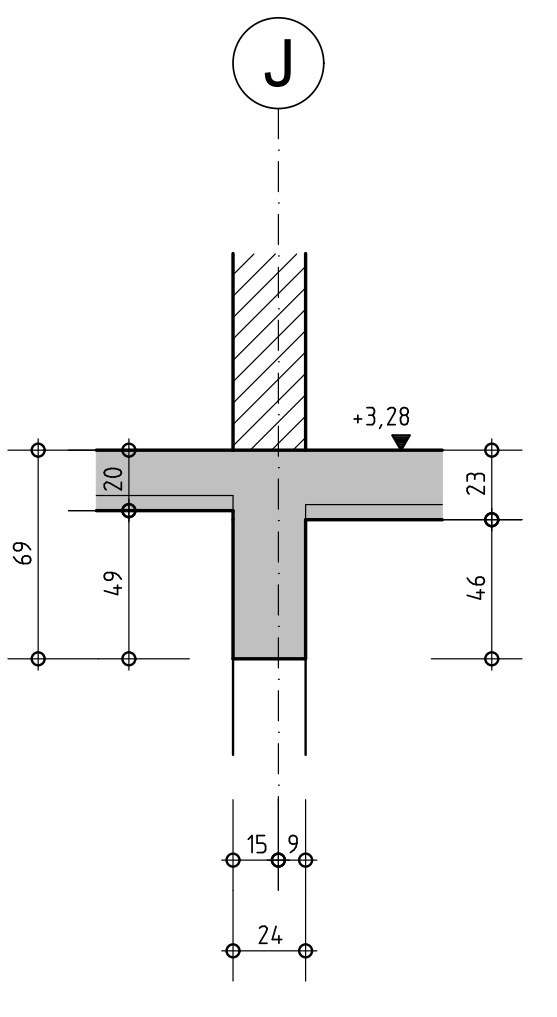
Mauerwerk (DIN 1996): Erdbeben- und Brandschutzanforderungen sind zu beachten!
 Hlz 6/0,65 (Poroton-Planziegel-T10) Hlz 12/0,9 EB (Poroton-HLz-Plan-T)
 Beton C25/30 bewehrt

PROFILSTAHL (DIN EN 1993): S 235 JR, S 335 JR
 Herstellerqualifikation Klasse EXC2 nach DIN EN 1090-2
 Korrosionsschutz gemäß DIN EN ISO 12944

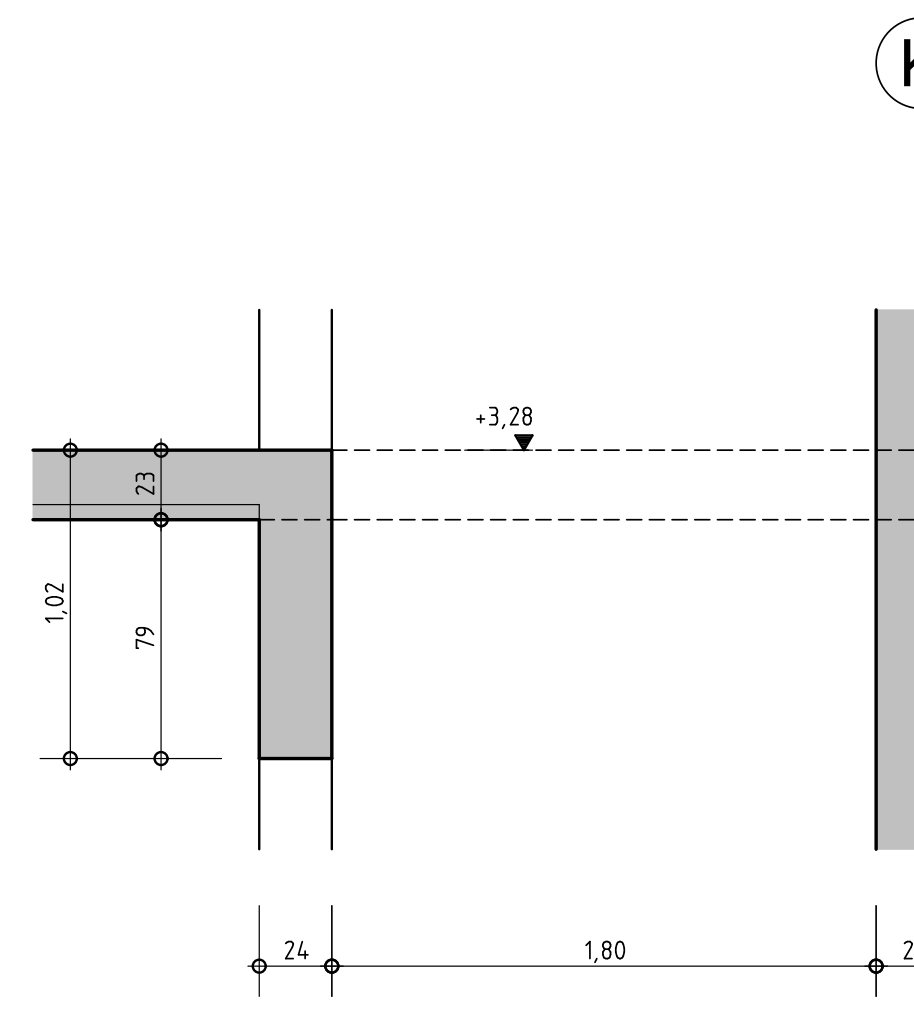
BETONSTAHL (DIN 488): Rundstahl: B500B, Matten: B500A

Dieser Plan gilt nur in Verbindung mit den Plänen des Architekten und der Fachingenieure! Sämtliche Maße sind am Bau zu prüfen und bei Unstimmigkeiten mit dem Planverfasser abzuklären!

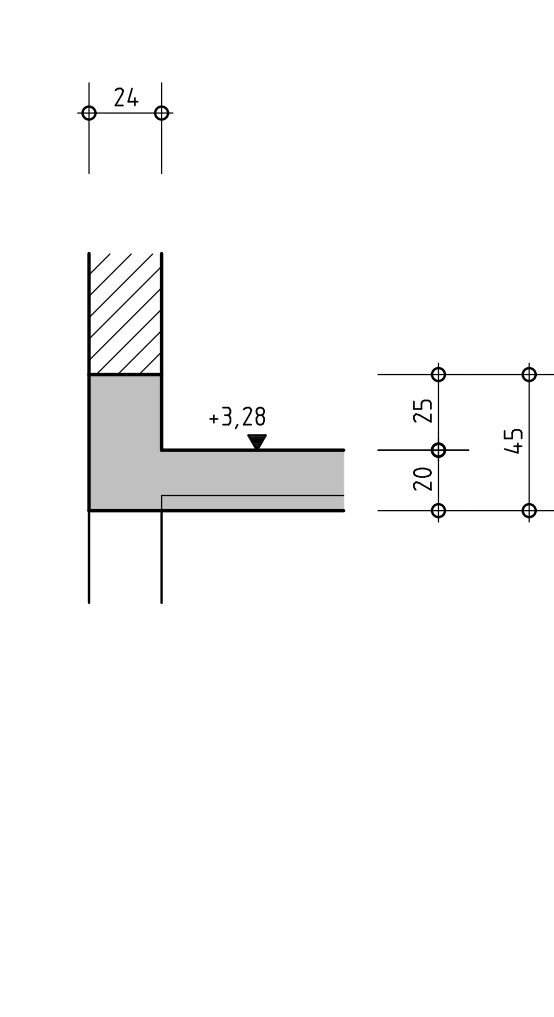
Schnitt a-a M 1:25



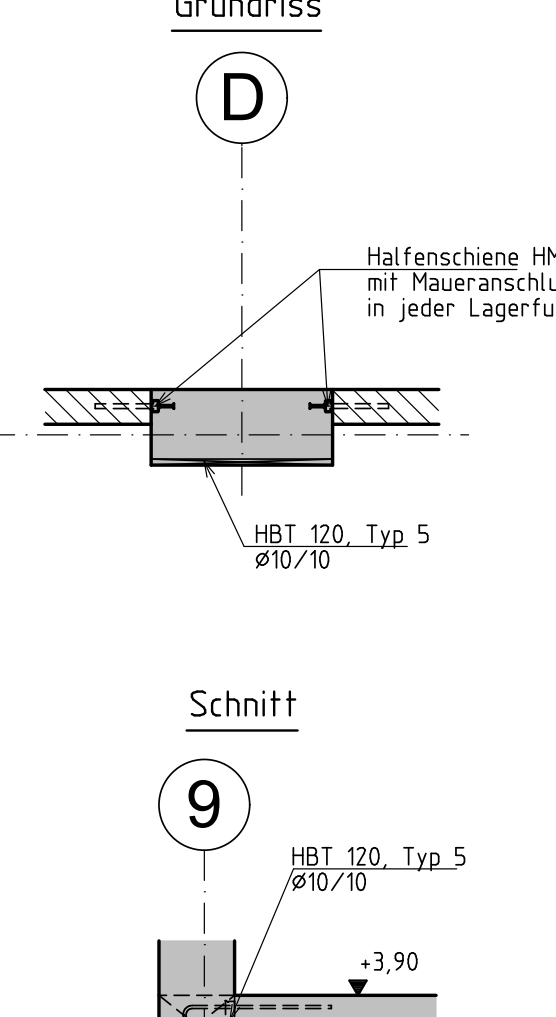
Schnitt b-b M 1:25



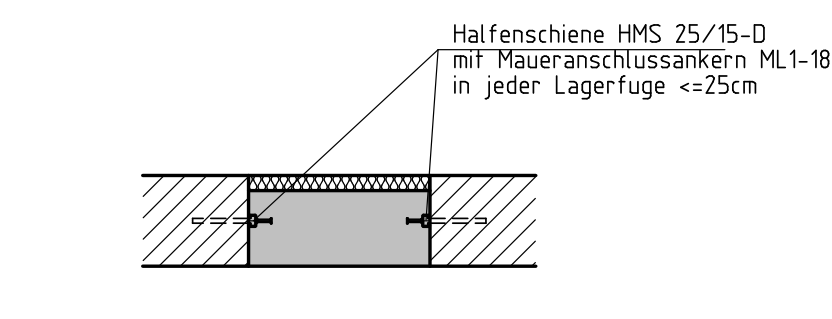
Schnitt c-c M 1:25



Detail "A" M 1:25



Regeldetail Anschluss Mauerwerk an Ortbeton M 1:25



Detail Stütze Pos. S12 M 1:25

