

HINWEIS:
 besandete Bitumenpappe R500
 auf Mauerwerkskrone der
 KS-Außenwände im 3. OG.

Legende:

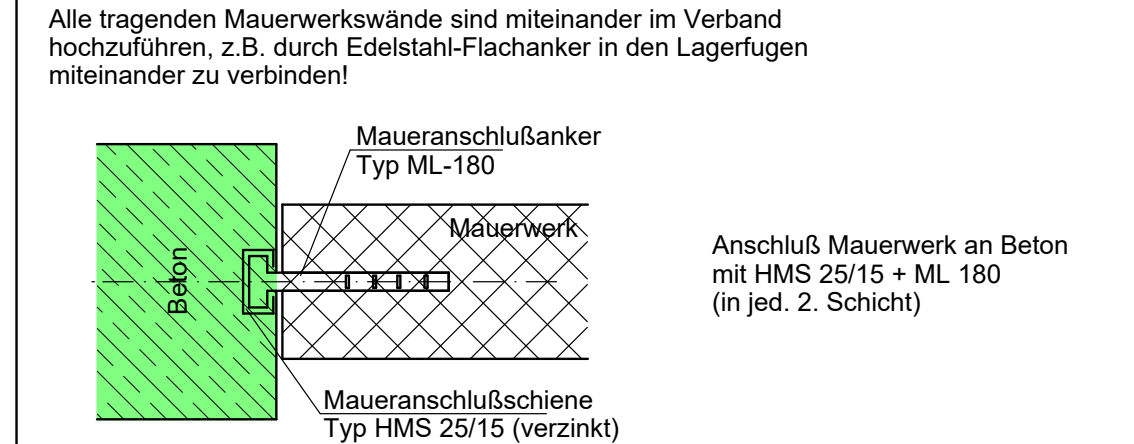
	Beton C25/30
	KS20-2.0 DM
	Wandartiger Träger

Schöck Isokorb-Listen

An Wandfuß und Wandkopf der KS-Wände ist Dachpappe (Mauersperrbahnen) vorzusehen!

Nr.	lfdm	Typ
a	2 Stk.	XT Typ A-MM2-VV1-RE120-X120-B175 L25-5.0

Anschluß Beton - Mauerwerk



Alle Maße sind am Bau zu prüfen. Die Werkpläne des Architekten sind maßgeblich!
 Nachweis nach EnEV beachten.
 Unstimmigkeiten sofort mit der Bauleitung klären! Für nicht abgenommene Bauteile wird keine Haftung übernommen!

Dämmung nach Werkplänen des Architekten bzw. nach Angabe der Bauleitung!
 Die DIN 4108 Beiblatt 2 ist zu beachten!

Einbauteile und Aussparungen Aufzüge siehe Pläne der Aufzugsfirma!

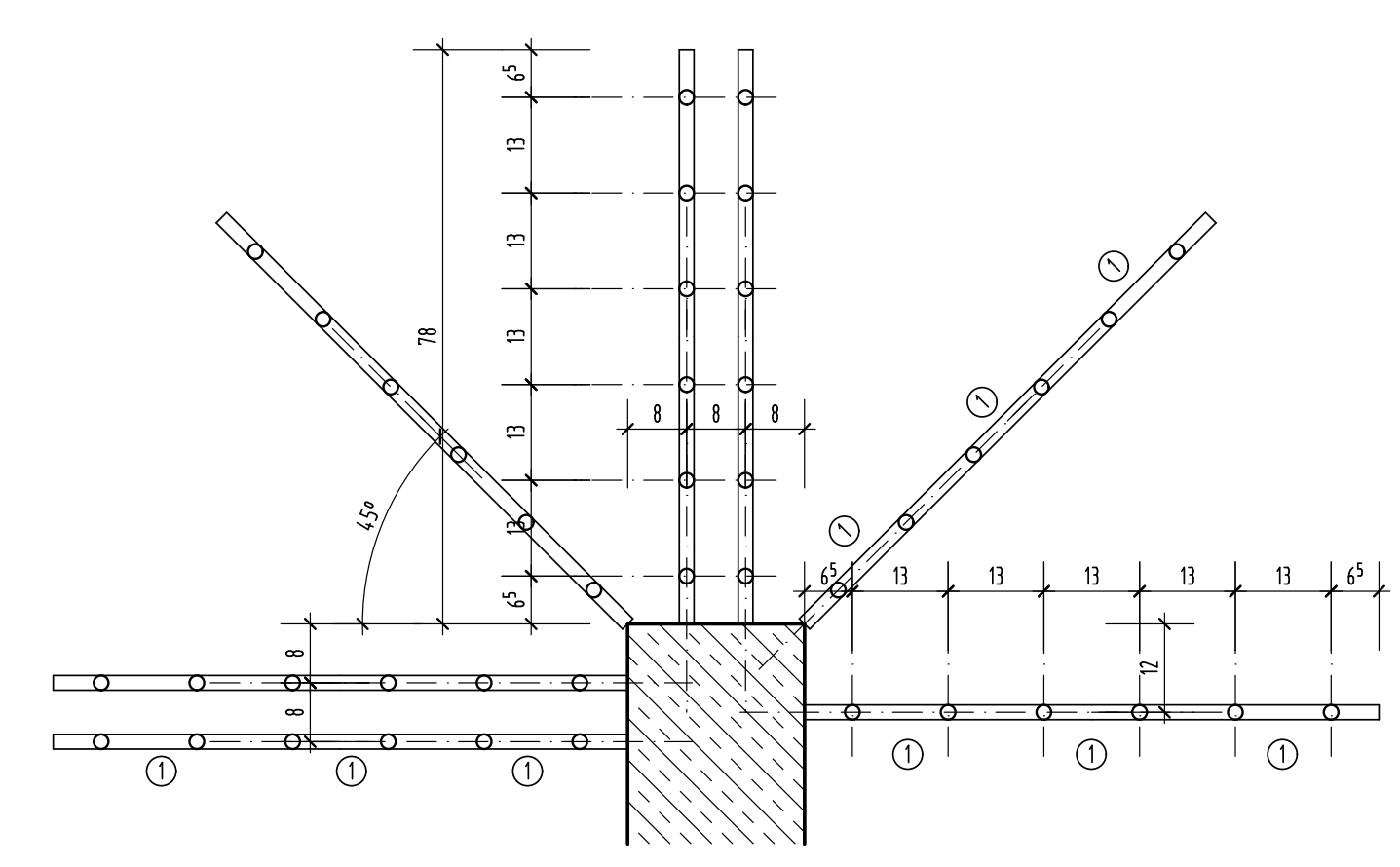
Schnitt 1-1 M 1:25

Schnitt 3-3 M 1:25

Ansicht Stahlstützen M 1:25

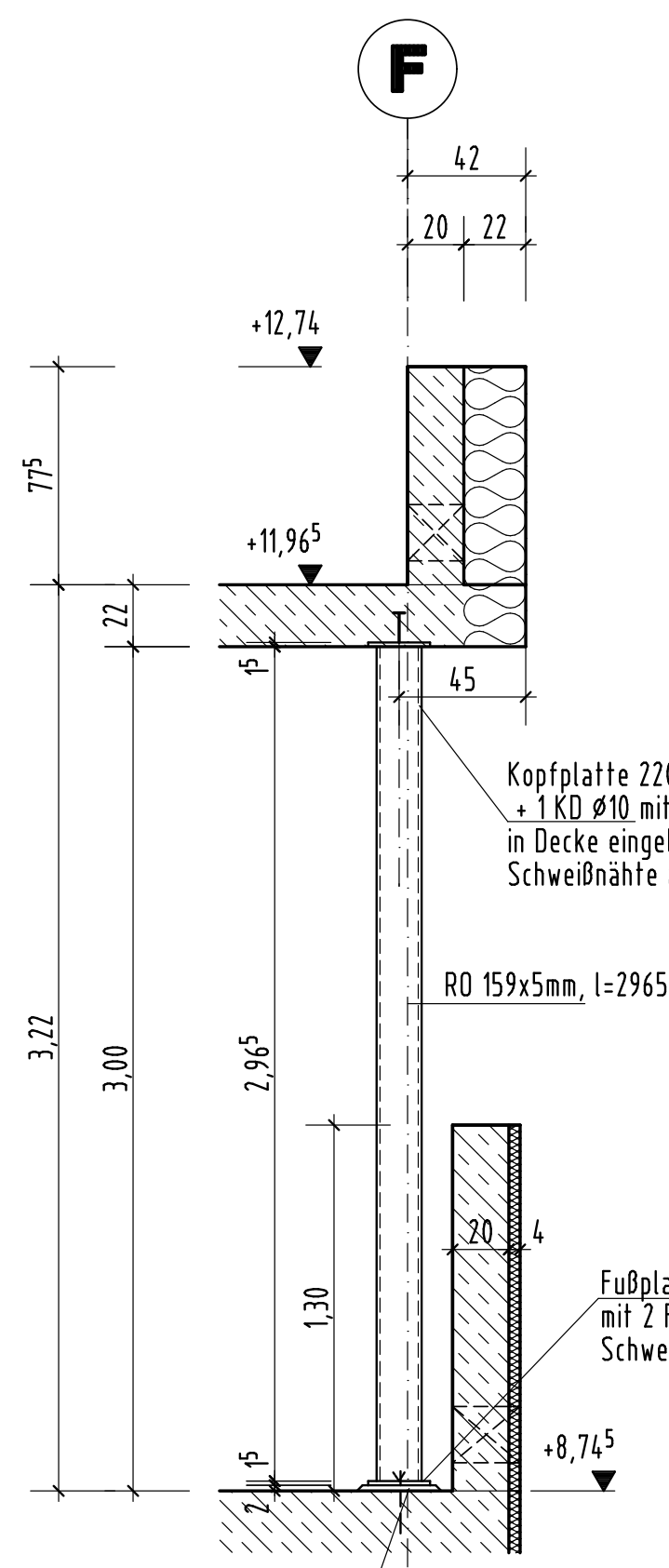
Detail "a" M 1:25

Detail Dübelleisten Pos. D-401-5a M 1:10



Schnitt 2-2 M 1:25

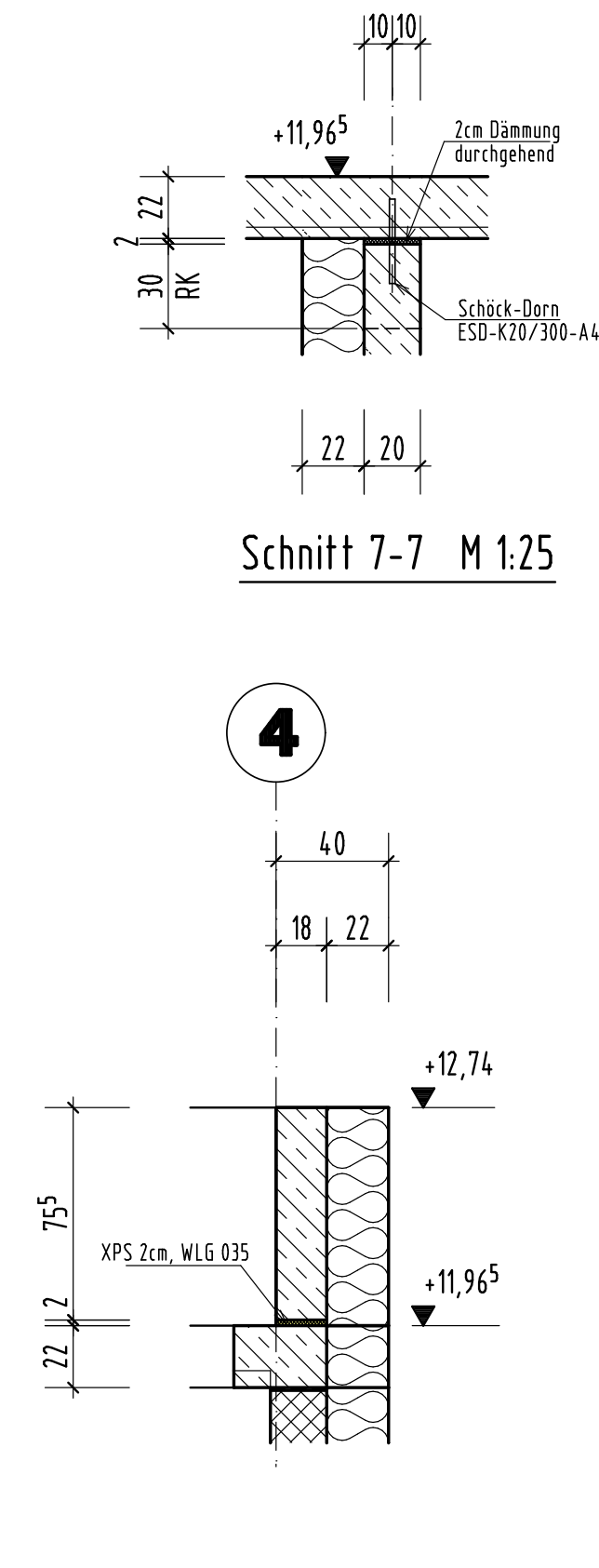
Schnitt 4-4 M 1:25



Grundriss Kopfplatte M 1:25

Grundriss Fußplatte M 1:25

Schnitt 7-7 M 1:25



Bauteil	Position	Beton	Expositions-klasse	Feuchtheits-klasse	Besondere Eigenschaften	Lage	Beton-überdeckung (w/Verlegenab)
Balkondecken (Unterseiten)		C25/30	XC3/XF1	WF		unten	3,5 cm
restliche Decken und Innenbauteile, Wandartige Träger		C25/30	XC1	WO			2,5 cm