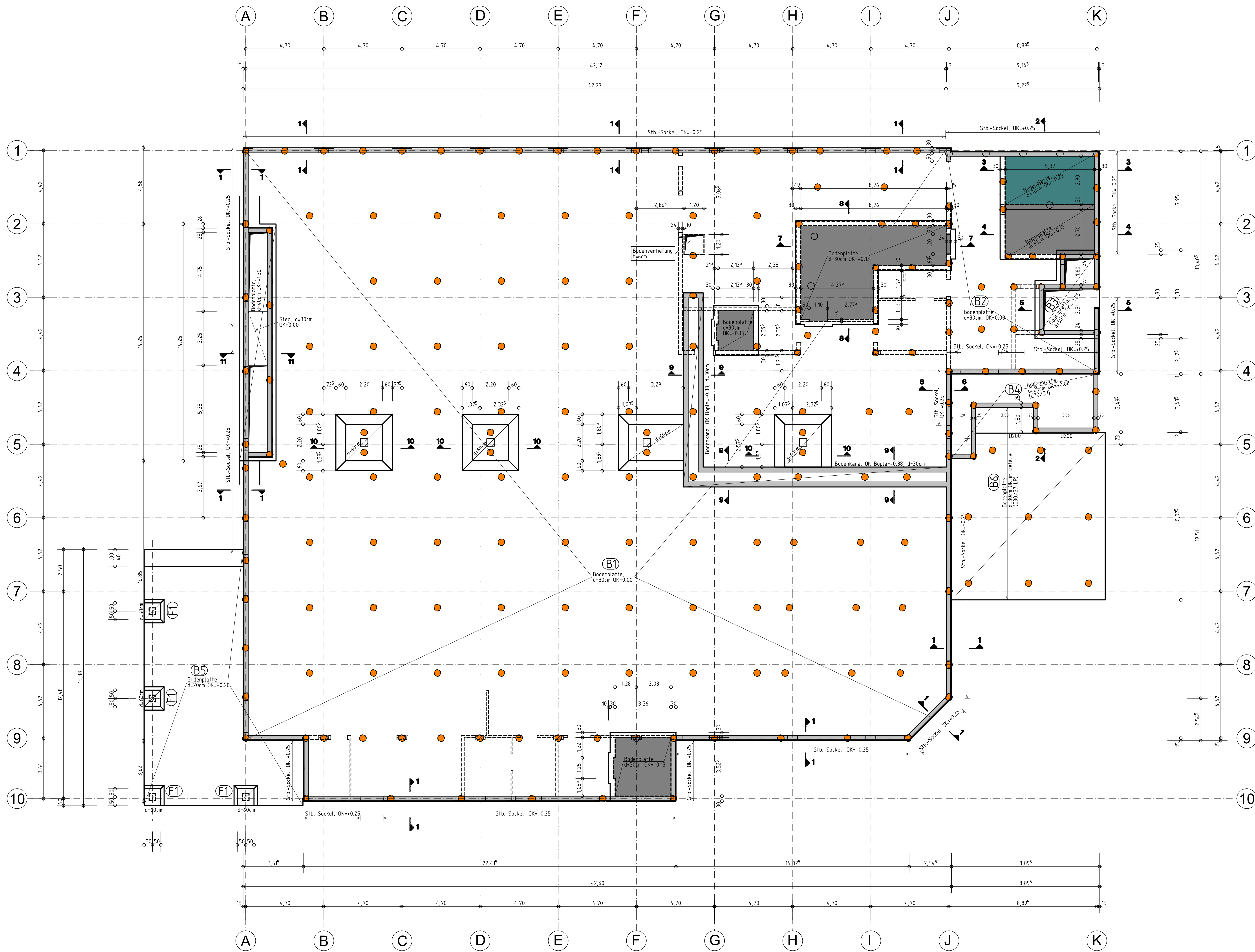
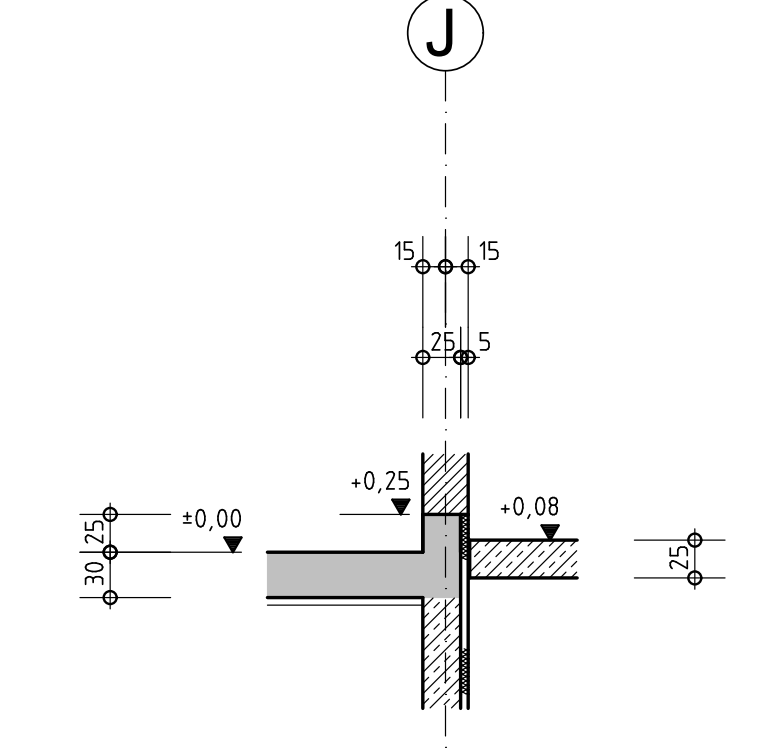


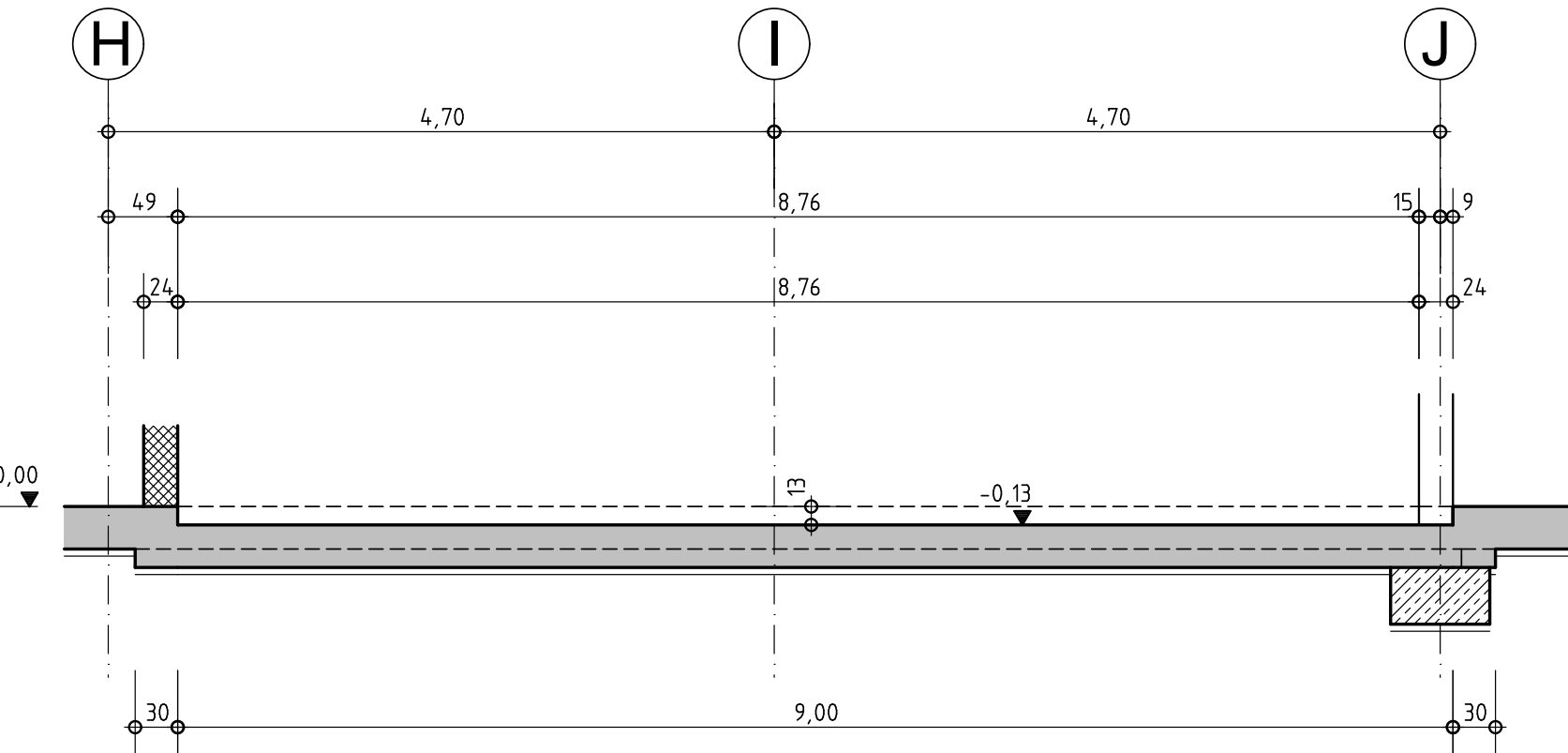
Übersicht Bodenplatten M 1:100



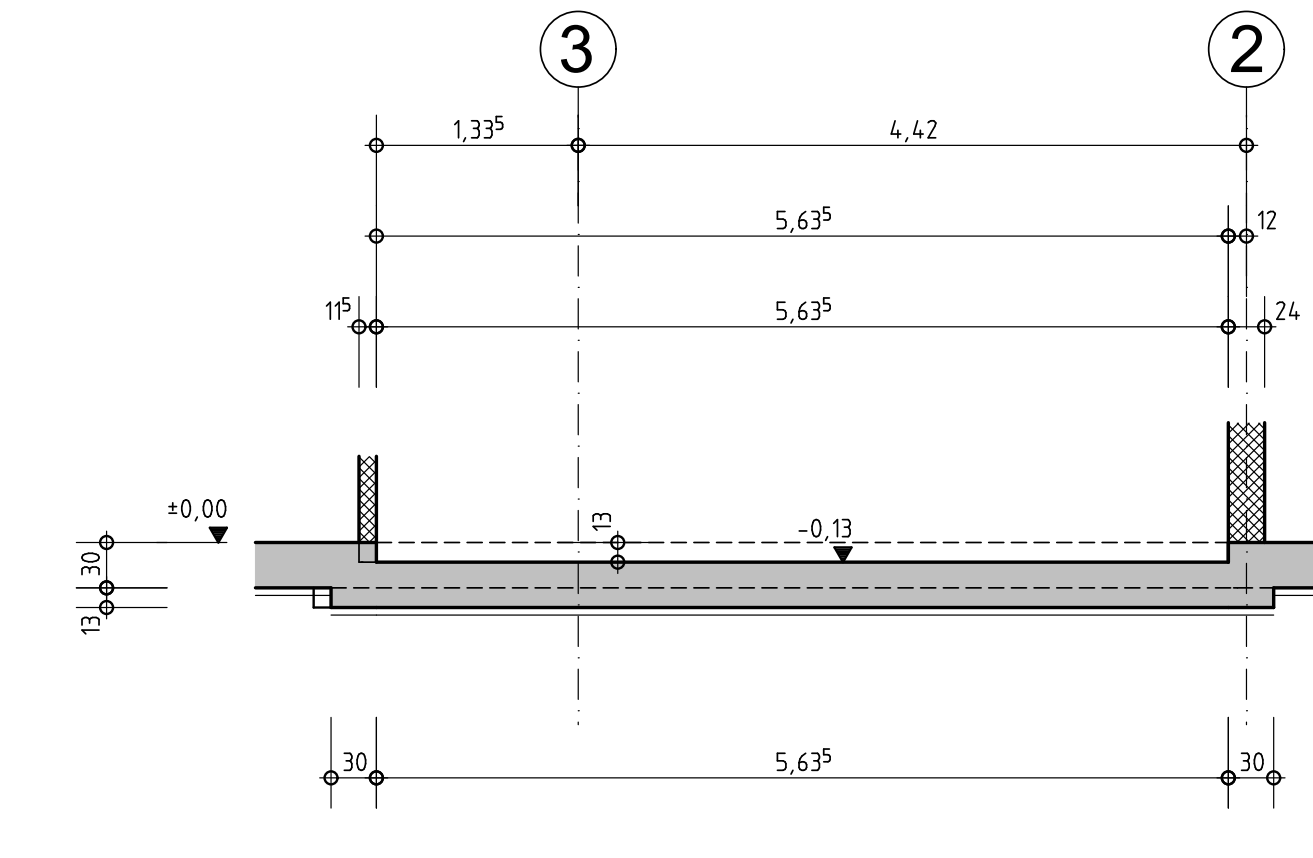
Schnitt 6-6 M 1:50



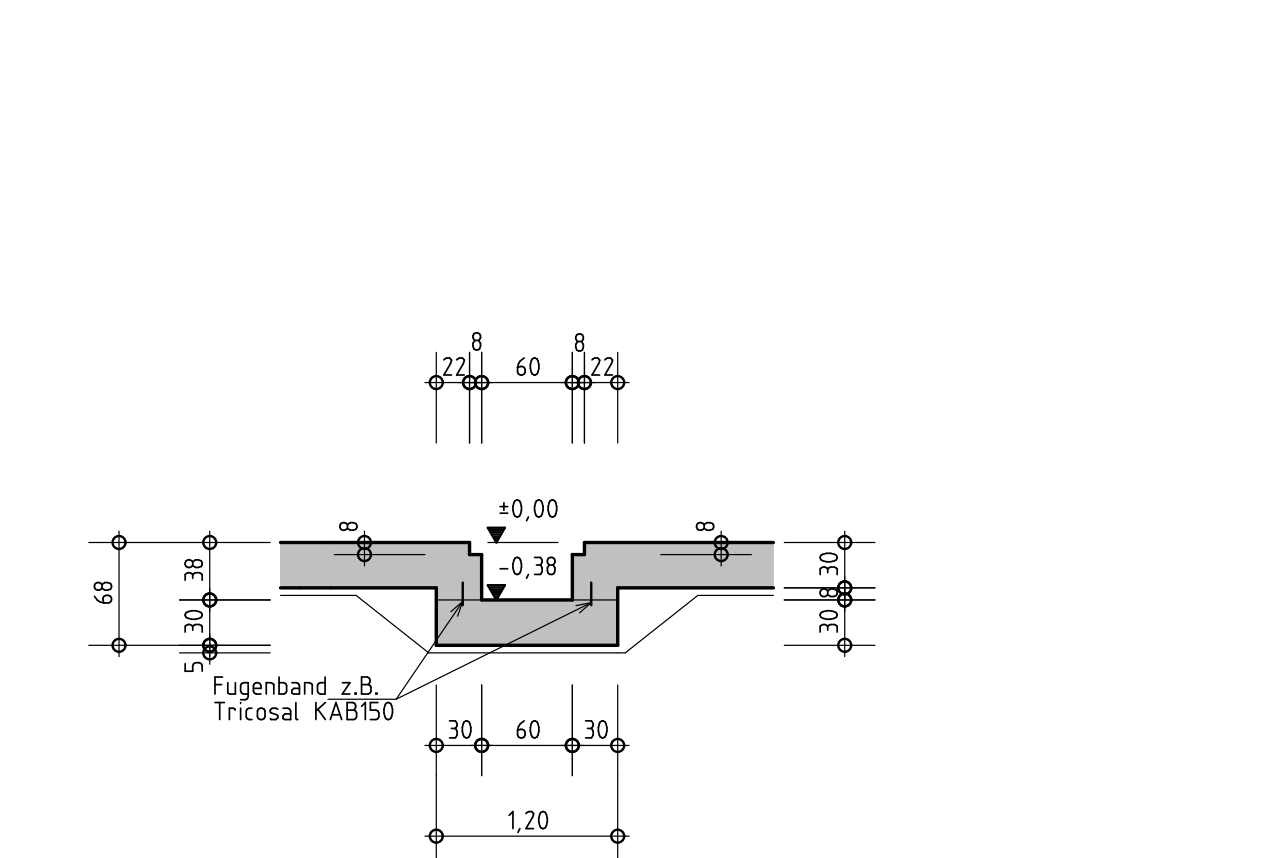
Schnitt 7-7 M 1:50



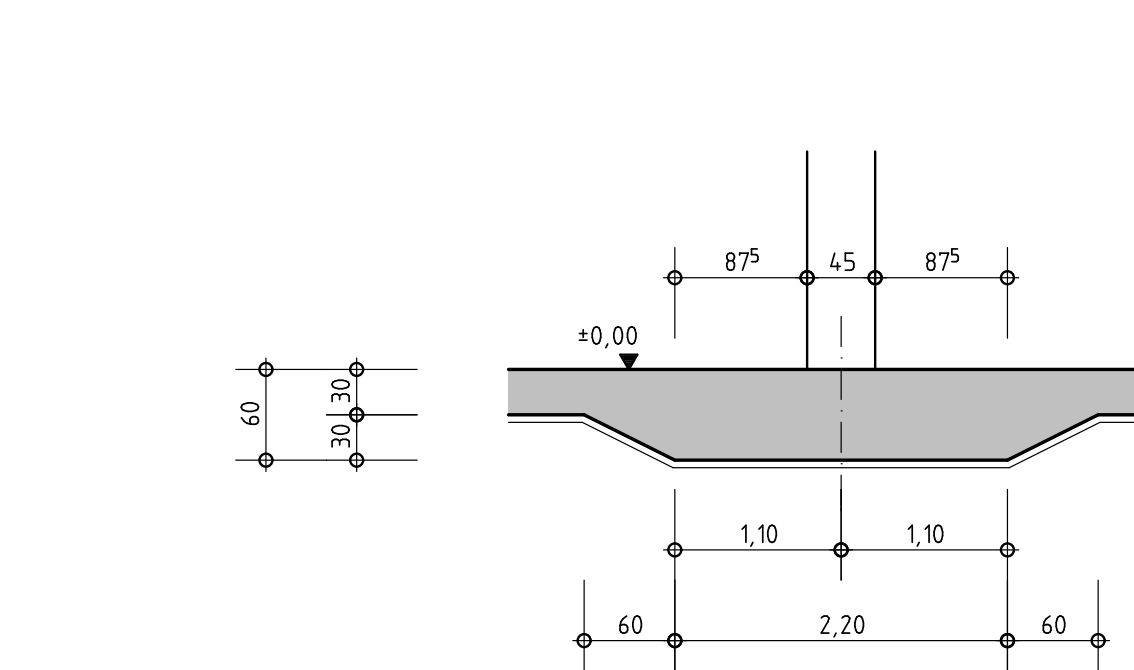
Schnitt 8-8 M 1:50



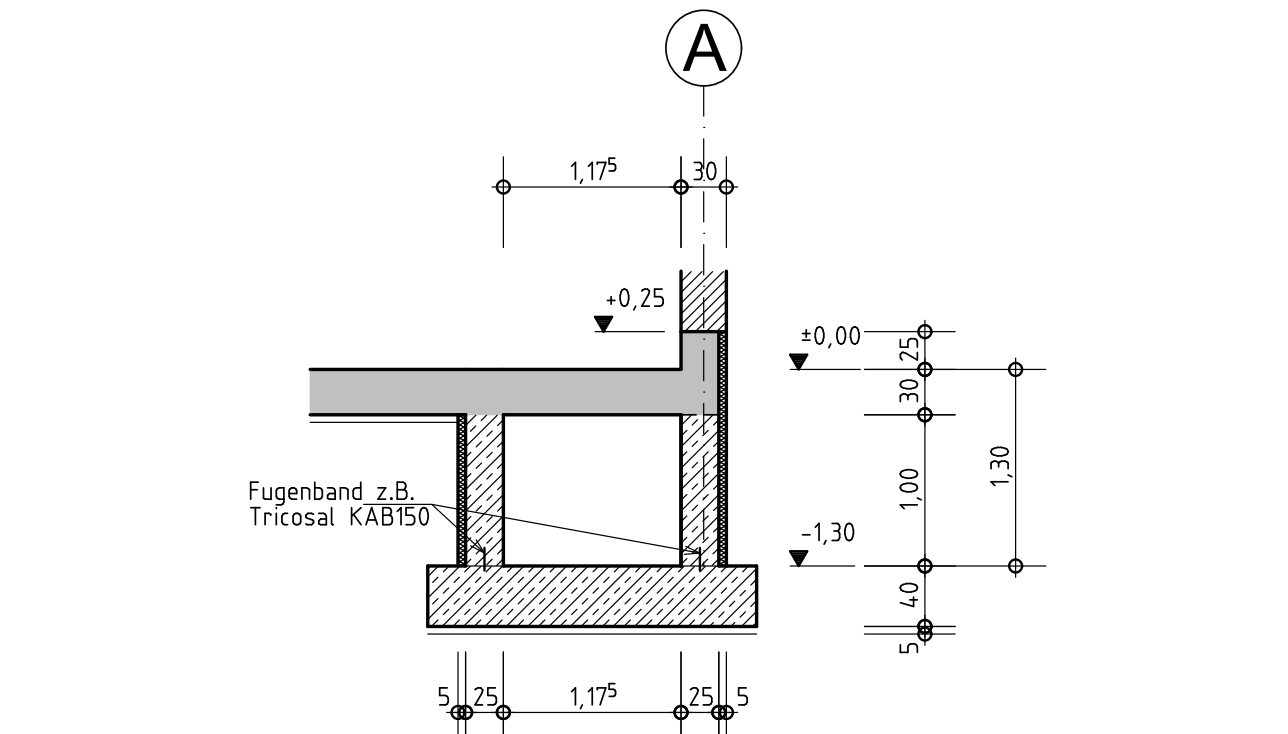
Schnitt 9-9 M 1:50



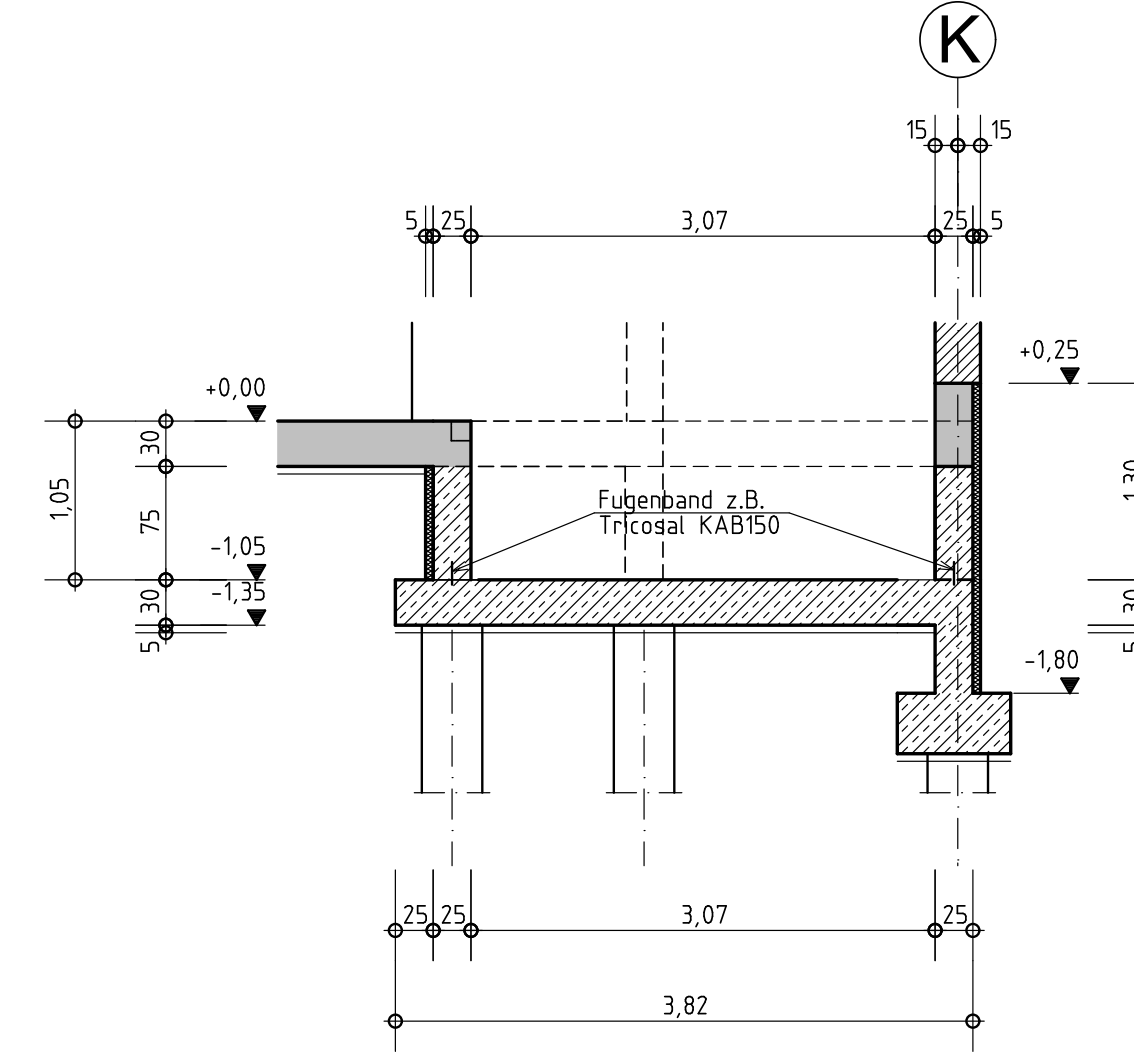
Schnitt 10-10 M 1:50



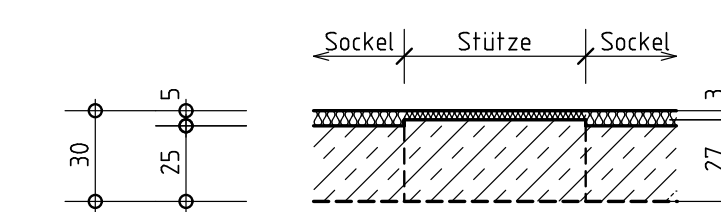
Schnitt 11-11 M 1:50



Schnitt 5-5 M 1:50



Detail Bereich Stb.-Stützen (Grundriss) M 1:25



Die Bodenplatte wird im Bereich aller Stb.-Stützen aussen nur mit 3.0cm gedämmt!

| Druckfestigkeitsklasse | Expositions-kategorie | Bauteil | Deckung f_{min} |
|------------------------|--|---------------------------------------|------------------------------|
| C 12/15 | XC0, WD | Sauberkeitsschicht | unbewehrt |
| C 25/30 | XC2, XF1, WF | Fundamente | 3,5cm |
| C 25/30 | XC2, XF1, WF | Außen- und Stützwände gedämmt | außen: 3,5cm innen: 3,5cm |
| C 25/30 LP | XC3, XF2, XF3, XF4, XF5, XF6, XF7, XF8, XF9, XF10, XF11, XF12, XF13, XF14, XF15, XF16, XF17, XF18, XF19, XF20, XF21, XF22, XF23, XF24, XF25, XF26, XF27, XF28, XF29, XF30, XF31, XF32, XF33, XF34, XF35, XF36, XF37, XF38, XF39, XF40, XF41, XF42, XF43, XF44, XF45, XF46, XF47, XF48, XF49, XF50, XF51, XF52, XF53, XF54, XF55, XF56, XF57, XF58, XF59, XF60, XF61, XF62, XF63, XF64, XF65, XF66, XF67, XF68, XF69, XF70, XF71, XF72, XF73, XF74, XF75, XF76, XF77, XF78, XF79, XF80, XF81, XF82, XF83, XF84, XF85, XF86, XF87, XF88, XF89, XF90, XF91, XF92, XF93, XF94, XF95, XF96, XF97, XF98, XF99, XF100 | Außen- und Stützwände ungedämmt | außen: 5,5cm innen: 3,5cm |
| C 25/30 | XC2, WF | Bodenplatte Innenbereiche | unten: 3,5cm oben: 3,0cm |
| C 30/37 | XC3, XF1, XM1, WF | Bodenplatte Rampentisch (Pos. B4) | 4,0cm |
| C 30/37 LP | XC4, XF4, XM1, WF | Bodenplatte Rampenabfahrt (Pos. B6) | unten: 3,5cm oben: 5,5cm |
| C 25/30 LP | XC3, XF2, XF3, WF | Bodenplatte Eingangsbereich (Pos. B5) | unten: 3,5cm oben: 5,5cm |

AUFNEHMBARE SOHLPRESSUNG: SIEHE BAUGRUNDGUTACHTEN!

Unter allen Fundamenten und Bodenplatten sind mindestens 5cm Sauberkeitsschicht vorzusehen!

Sämtliche Fundamente sind frostsicher auf tragfähigen Baugrund, mindestens aber in den angegebenen Tiefen zu gründen!

Dieser Plan gilt nur in Verbindung mit den Plänen des Architekten und der Fachingenieure! Sämtliche Maße sind am Bau zu prüfen und bei Unstimmigkeiten mit dem Planverfasser abzuklären!

Alle Decken- und Wanddurchbrüche sowie Wandschlitzlöcher siehe Pläne des Fachingenieurs und des Architekten!

Mauerwerk (DIN 1996): Erdbeben- und Brandschutzanforderungen sind zu beachten!

| | | | |
|--|----------------------|--|------------------------|
| | Beton C25/30 bewehrt | | Beton C25/30 unbewehrt |
| | Beton C30/37 LP | | |

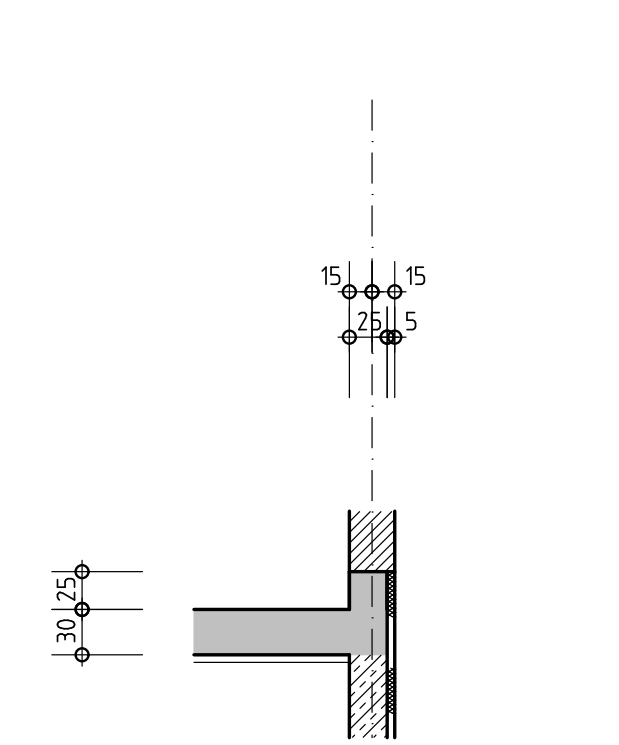
PROFILSTAHL (DIN EN 1993): S 235 JR, S 335 JR
Herstellereignisqualifikation Klasse EXC2 nach DIN EN 1090-2
Korrosionsschutz gemäß DIN EN ISO 12944

BETONSTAHL (DIN 488): Rundstahl: B500B, Matfen: B500A

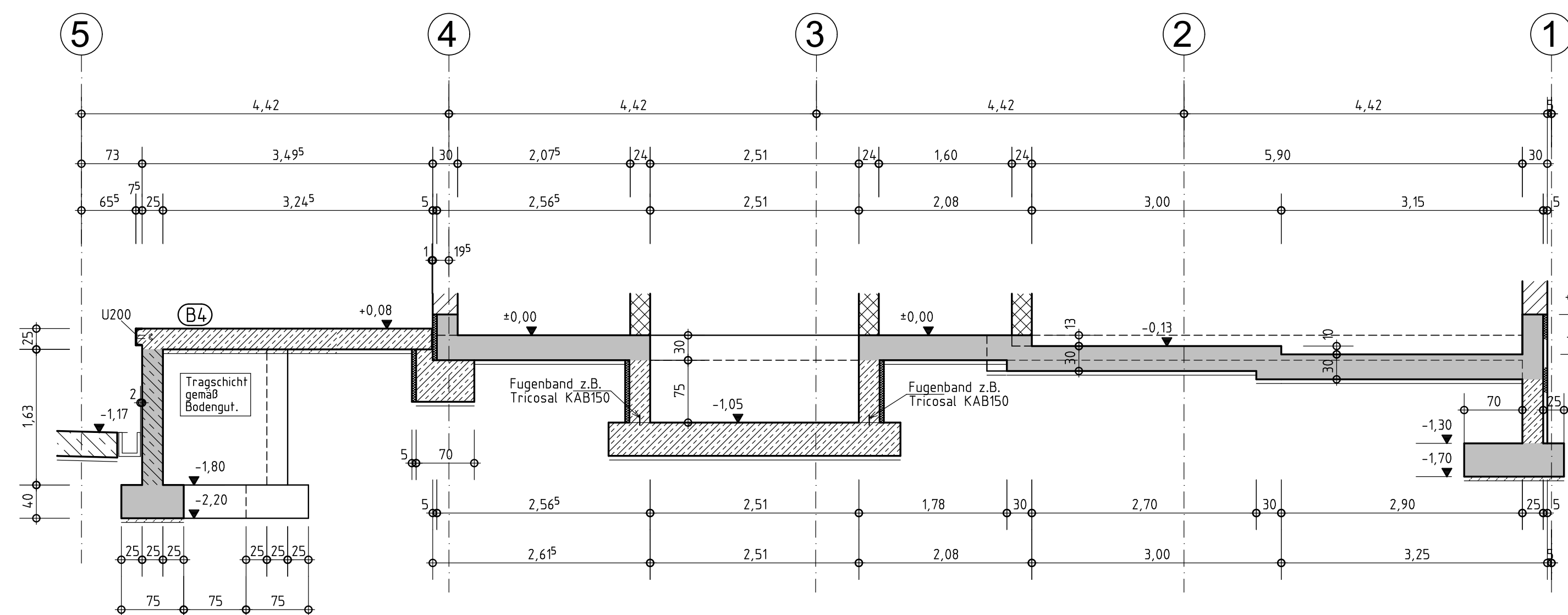
Dieser Plan gilt nur in Verbindung mit den Plänen des Architekten und der Fachingenieure! Sämtliche Maße sind am Bau zu prüfen und bei Unstimmigkeiten mit dem Planverfasser abzuklären!

ÄNDERUNGEN

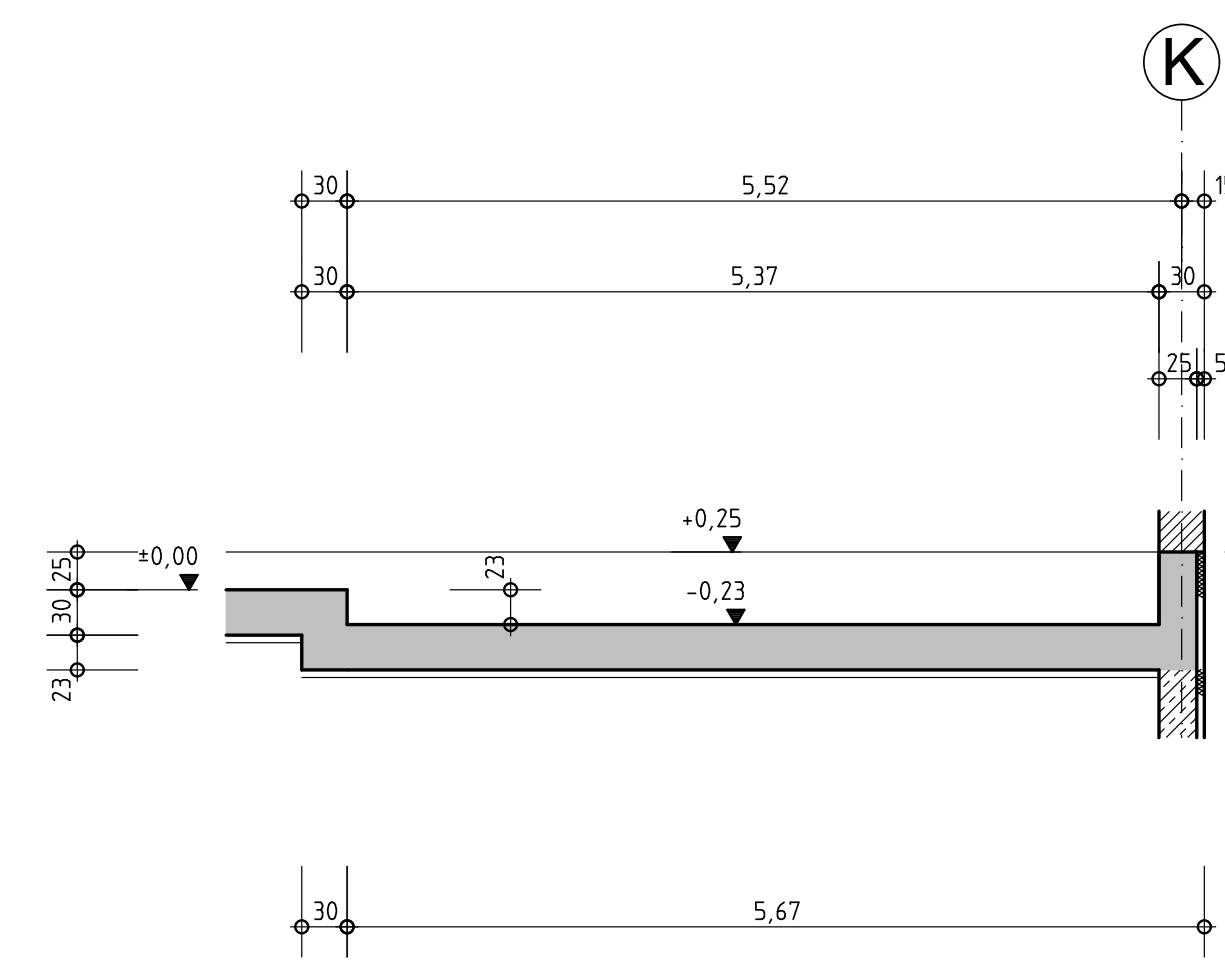
Schnitt 1-1 M 1:50



Schnitt 2-2 M 1:50



Schnitt 3-3 M 1:50



Schnitt 4-4 M 1:50

