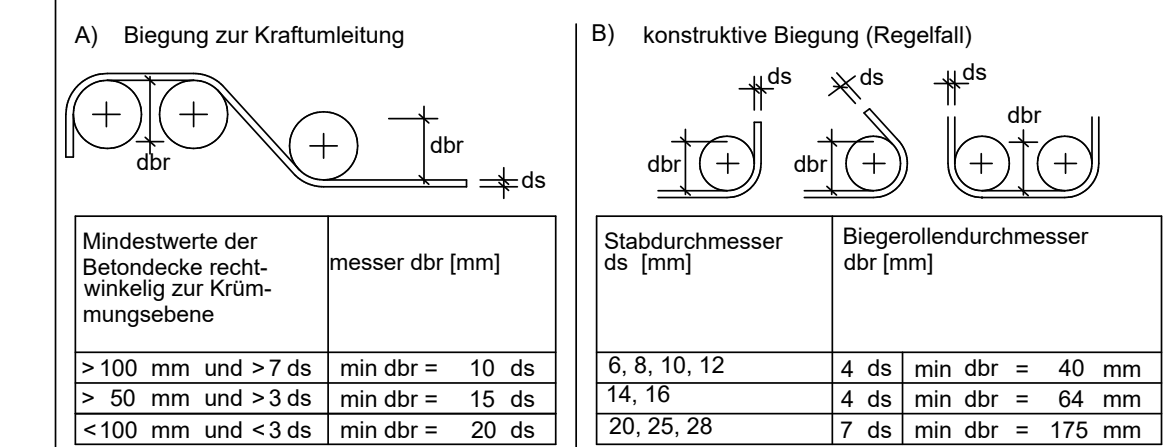


Bauteil	Beton	Lage	Beton-Überdeckung cy (Vertegenäß)
Balkondecken	C25/30	oben unten seitl.	3,5 cm 3,5 cm 3,5 cm
Türstürze, Unterzüge Wandartige Träger	C25/30	oben unten seitl.	4,5 cm 2,5 cm 2,5 cm
restliche Decken und Innenbauteile Gisotom-Wände	C25/30	beids.	2,5 cm 2,0 cm

Abstandhalter: Typ nach DBV-Merkblatt "Abstandhalter"
 Verlegung nach DBV-Merkblatt "Betondeckung und Bewehrung" (Tab. 4: Anordnung)

Biegen von Betonstähen
 nach DBV-Merkblatt "Betondeckung und Bewehrung 2002-07"



Bei Betonstählen und geschweißten
 gebogen werden, ist zusätzlich DIN 1045-1,
 12.3, Tabelle 24 zu beachten.
 Die unter A) und B) aufgeführten
 messer gelten nur, wenn a > 4ds
 (a=Abstand der Schweißung vom
 Bewehrung, die nach dem Schweißen
 Mindestwerte der Biegerollendurch-
 Krümmungsbogen).

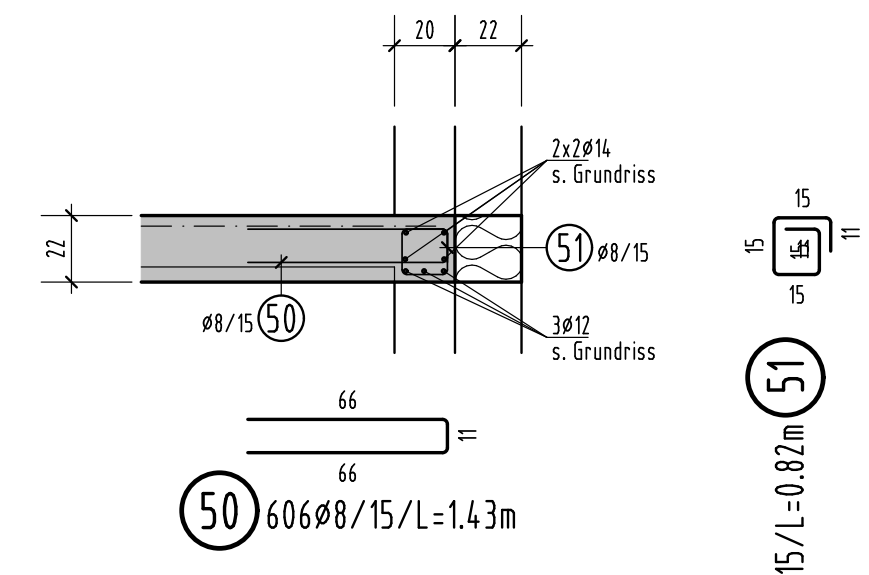
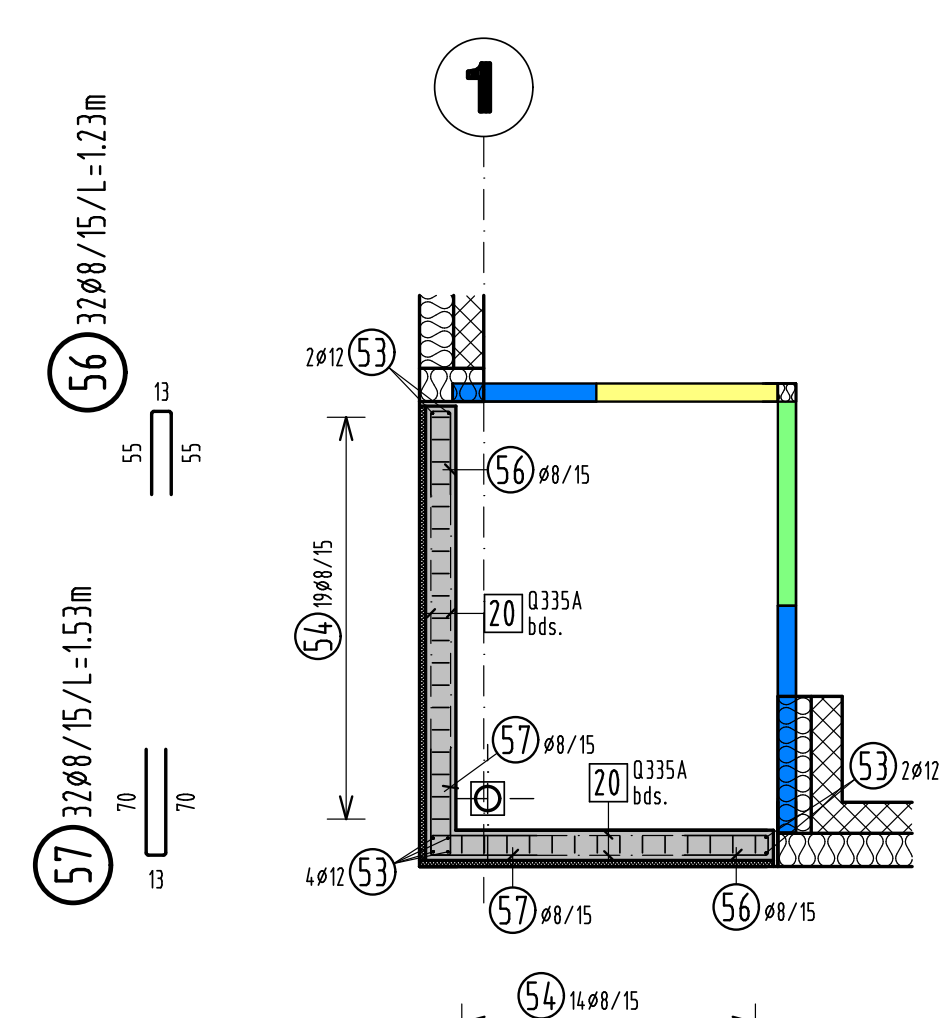
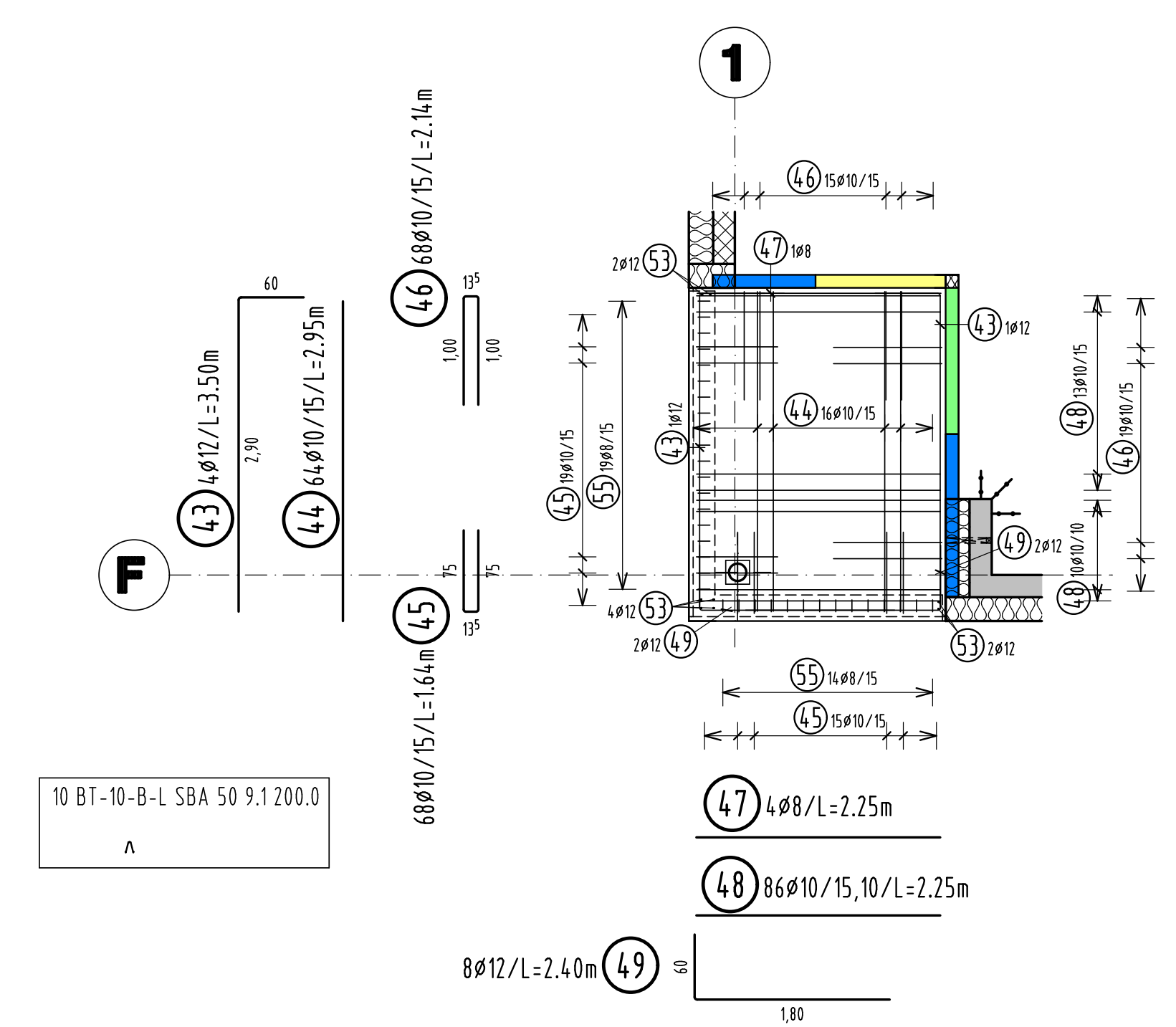
Ausführung von
 Biegeschlossern
 bei Stützen:

Bewehrung Balkonplatten, untere Lage M 1:50

Bewehrung Balkonbrüstungen im 1. OG. M 1:50

Regelschnitt Stürze aussen M 1:25

Schnitt 2-2 M 1:25



Schnitt 1-1 M 1:25

