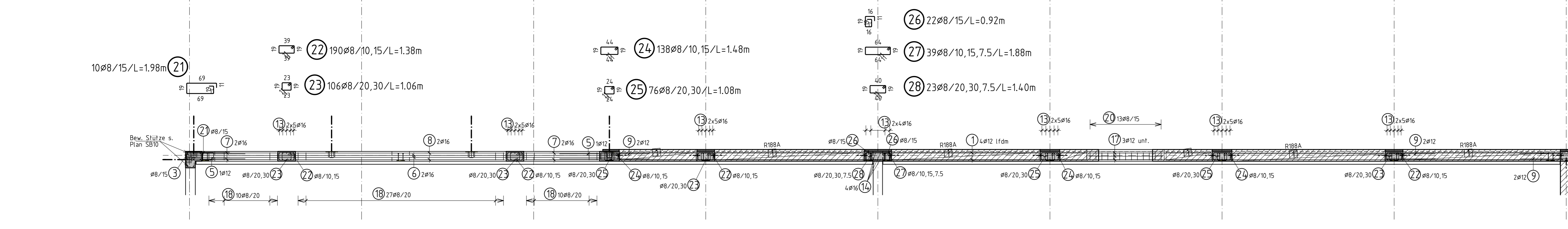


Grundriss Wand Achse A/1-9 M 1:50



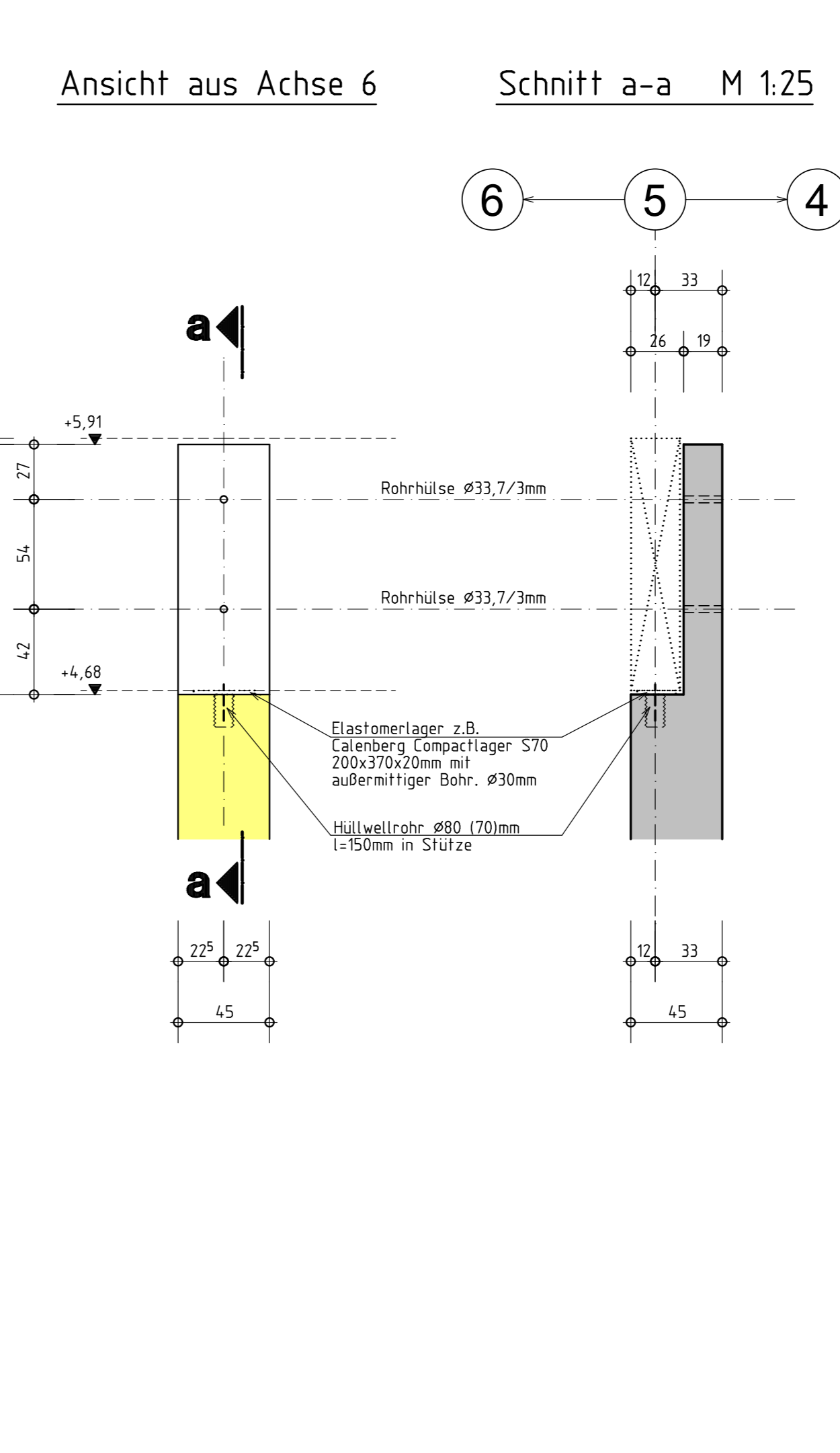
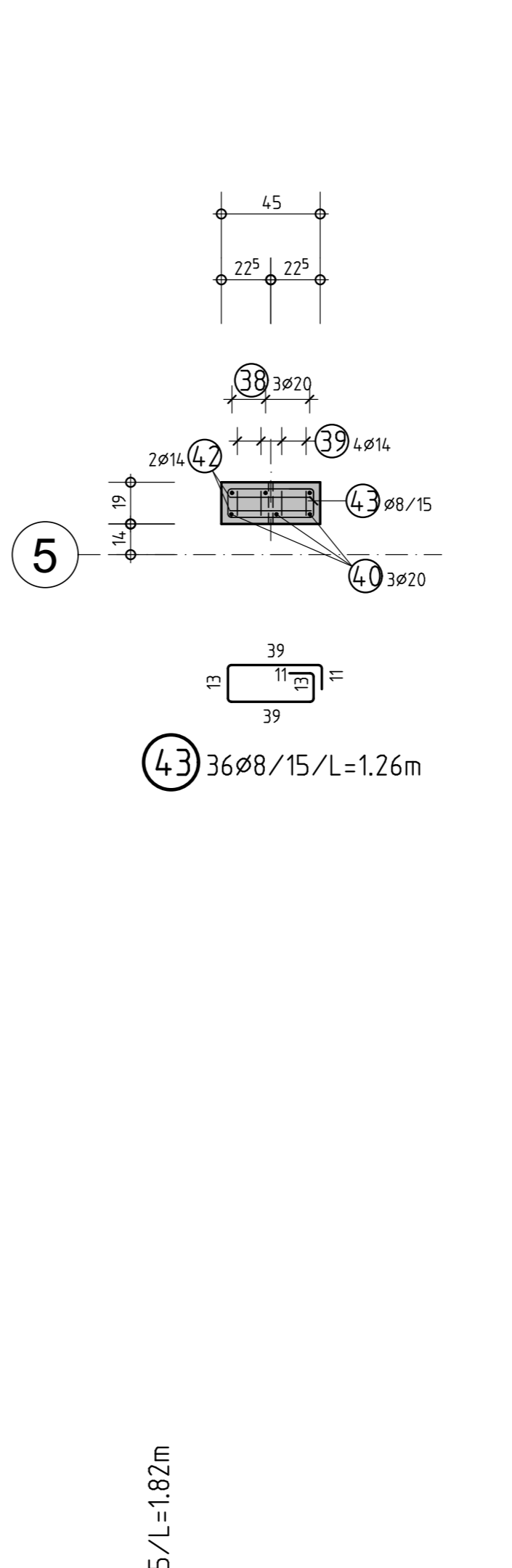
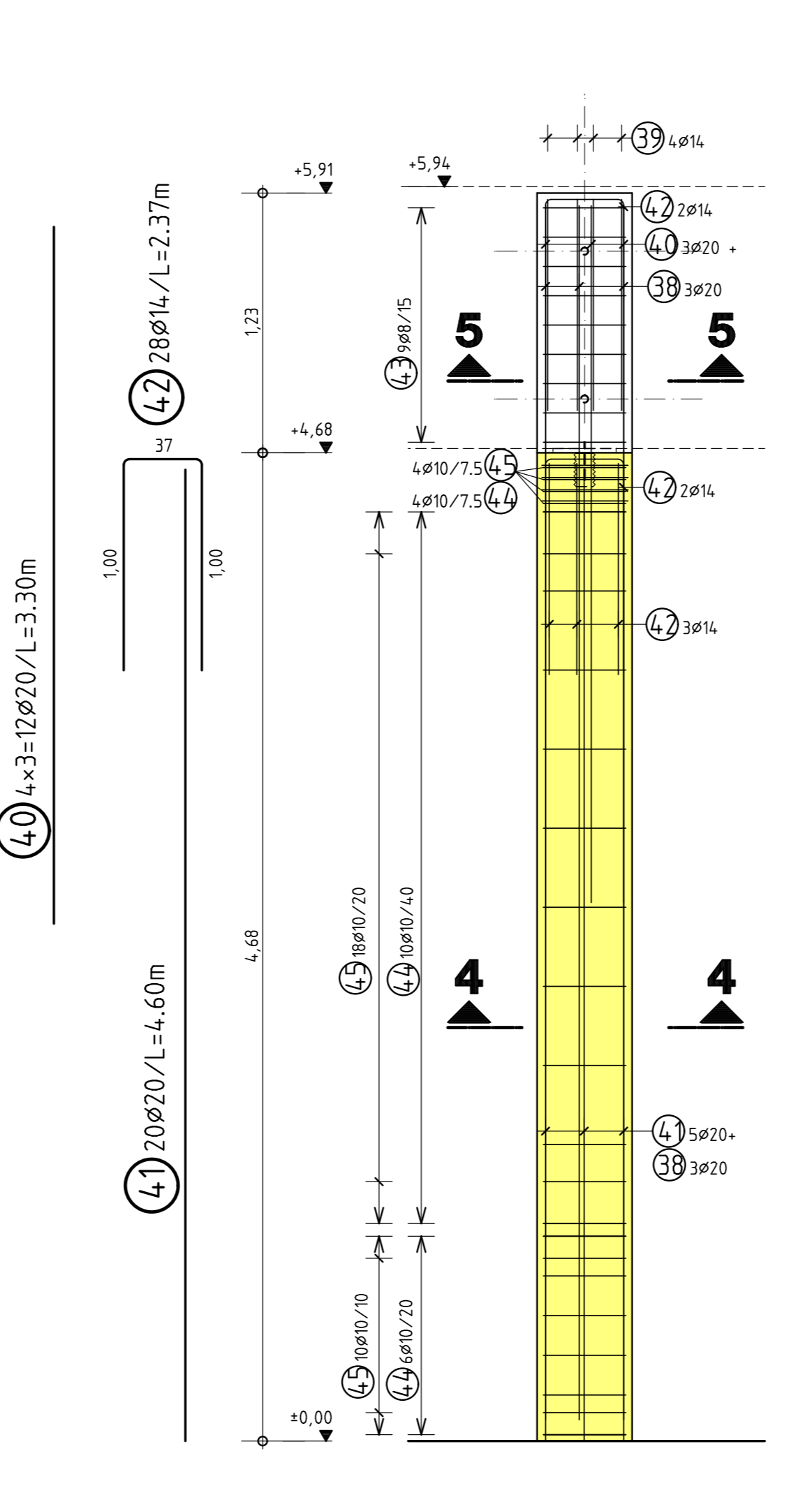
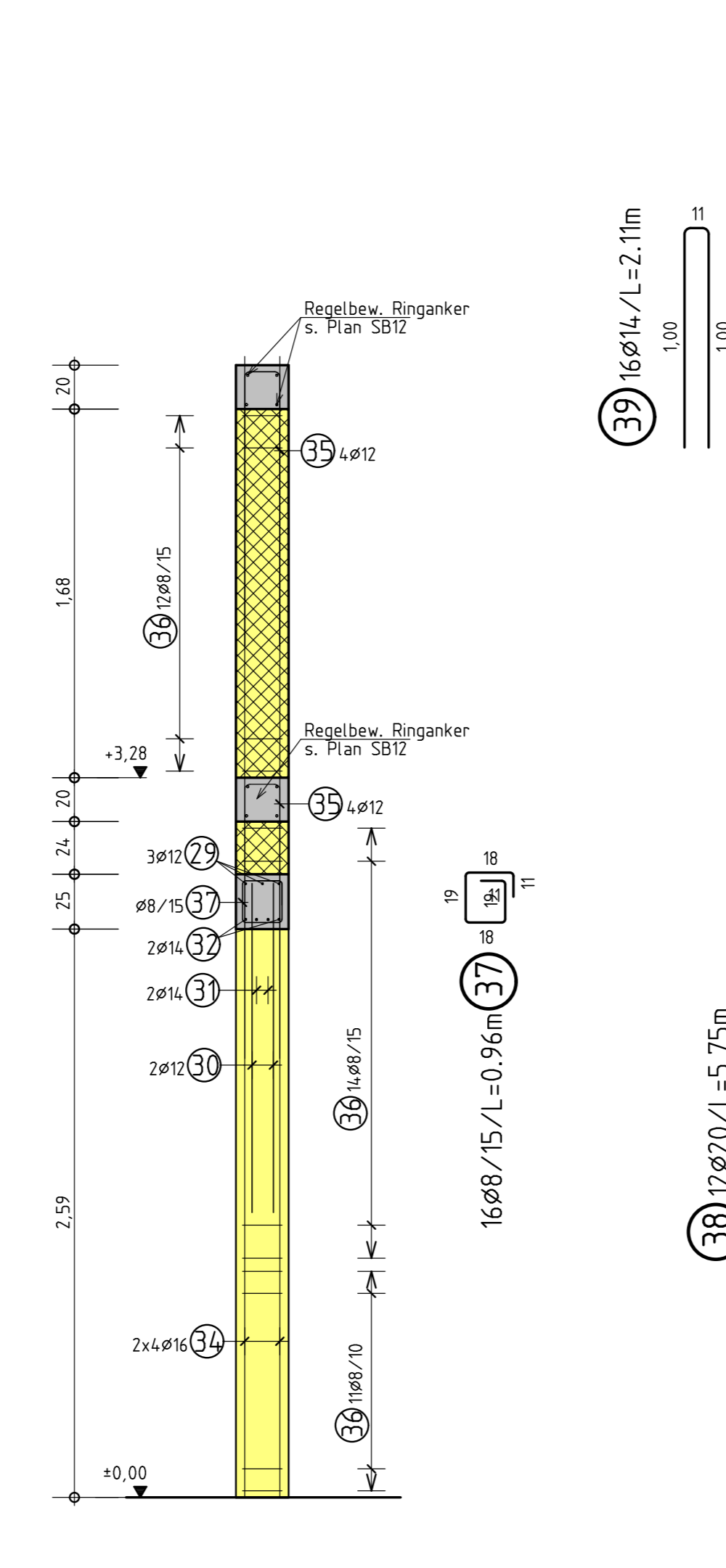
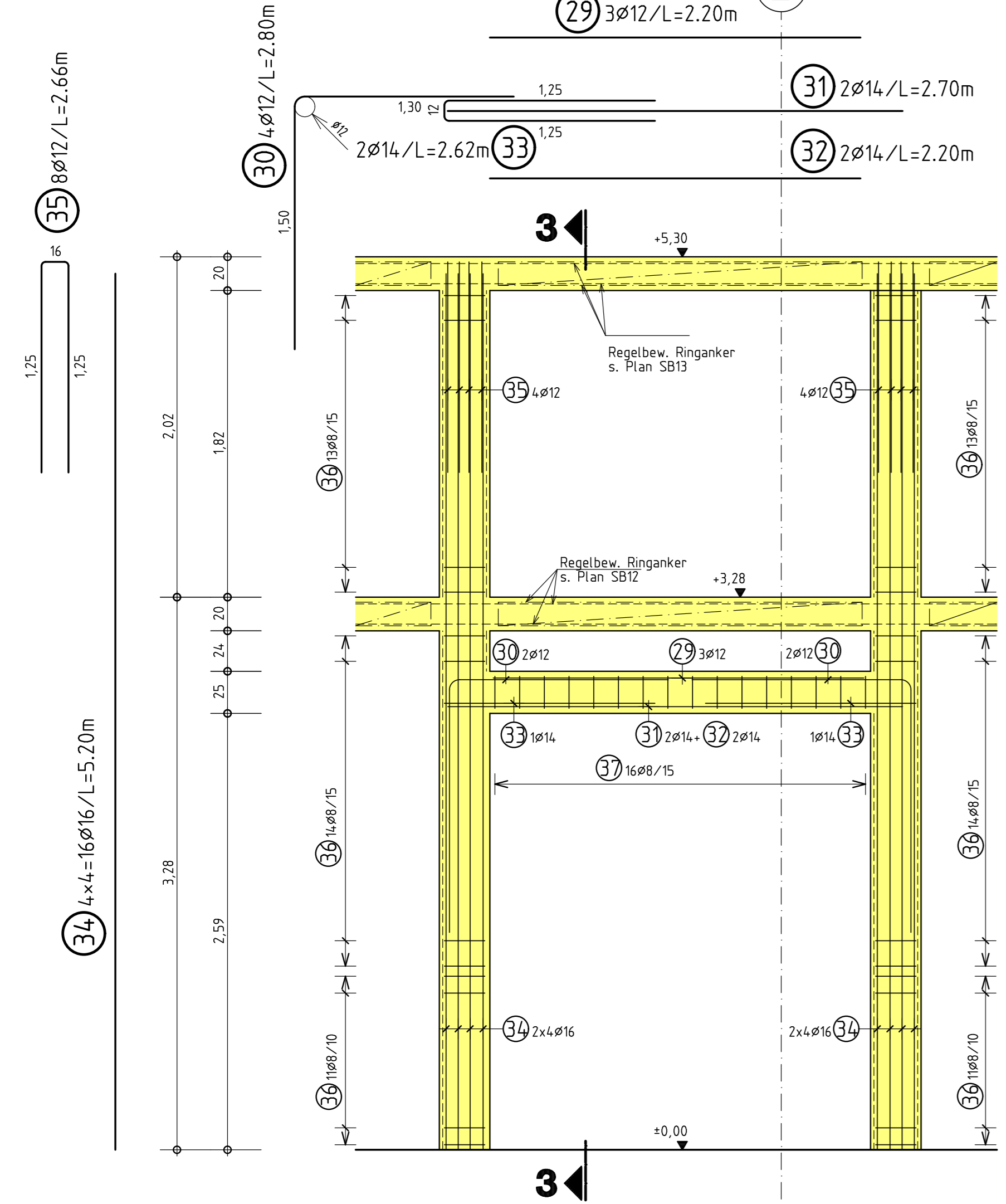
Ansicht Stützen Pos. S21 M 1:25 (Achse 2/F-G)

Schnitt 3-3 M 1:25

Ansicht Stützen Pos. S6 M 1:25 (Ansicht aus Achse 6) 4x vorh.

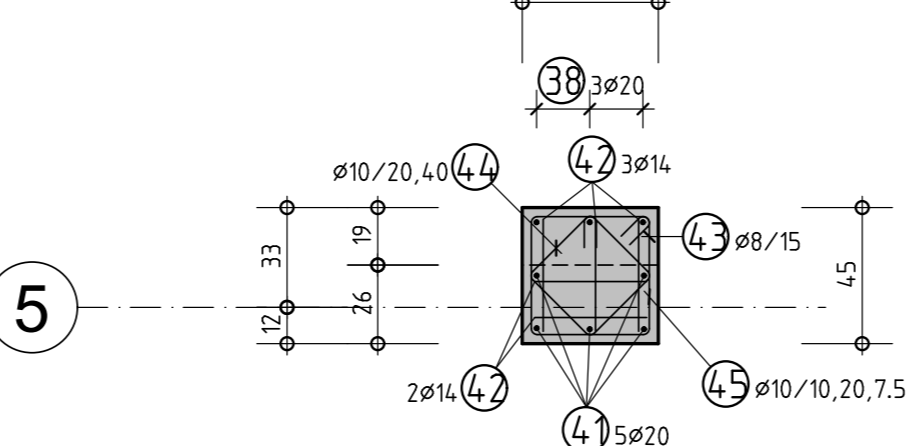
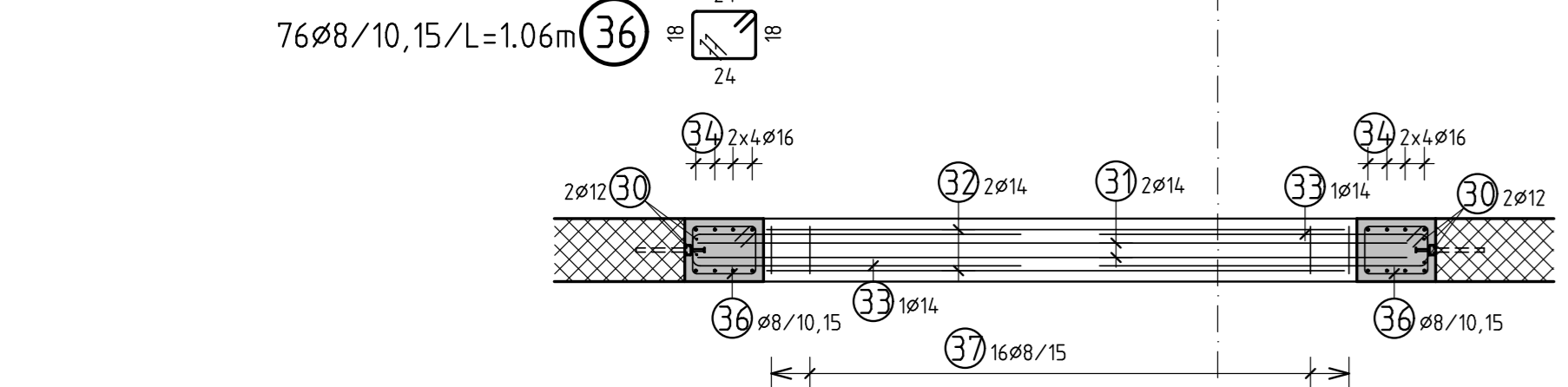
Schnitt 5-5 M 1:25

Detail Stützenkopf Pos. S6 M 1:25



Grundriss Stützen Pos. S21 M 1:25

Schnitt 4-4 M 1:25



BETONSTAHL (DIN 488): Rundstahl: BSt 500 S(B), Matten: B500A

Dieser Plan gilt nur in Verbindung mit den Plänen des Architekten und der Fachingenieure! Sämtliche Maße sind am Bau zu prüfen und bei Unstimmigkeiten mit dem Planverfasser abzuklären!