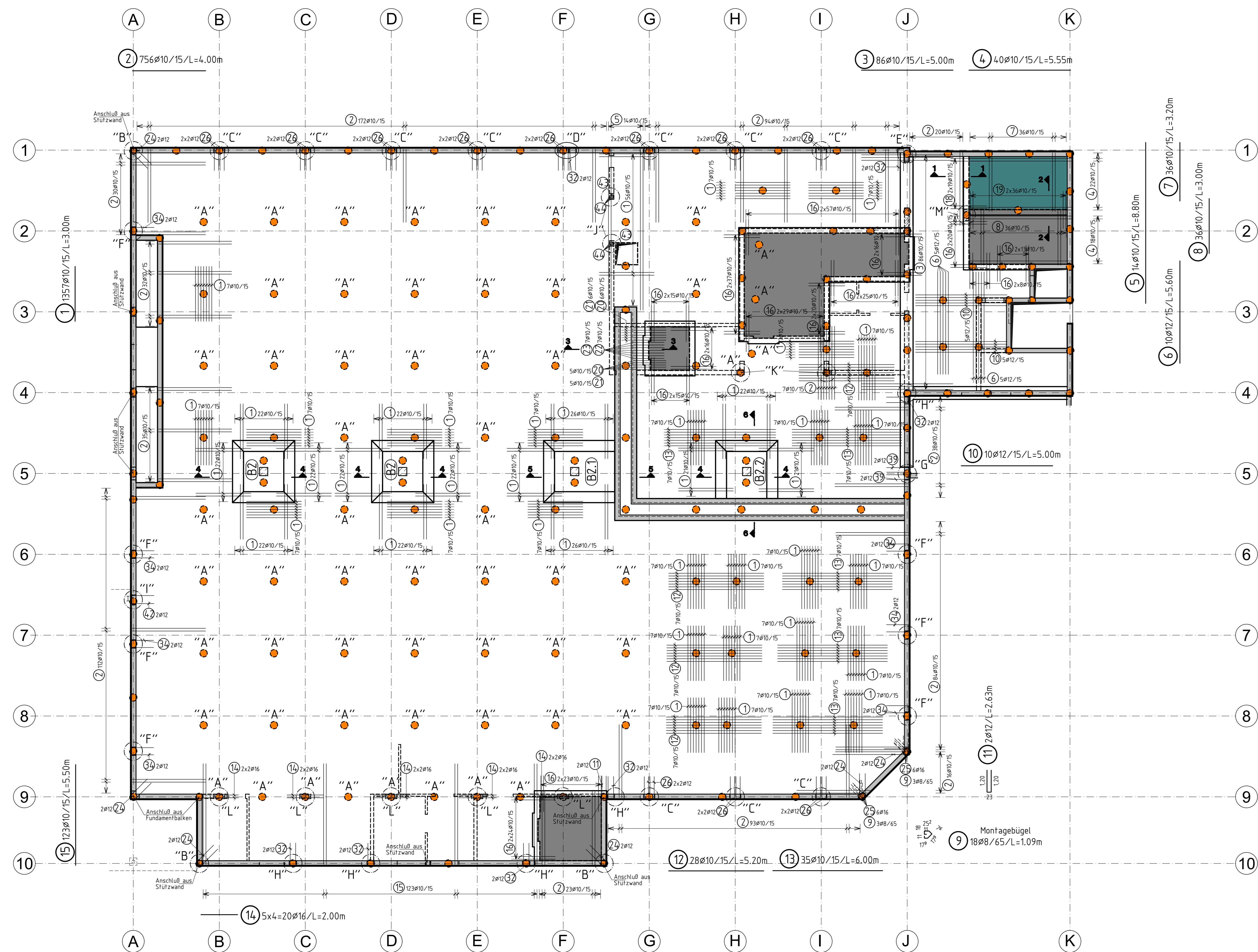
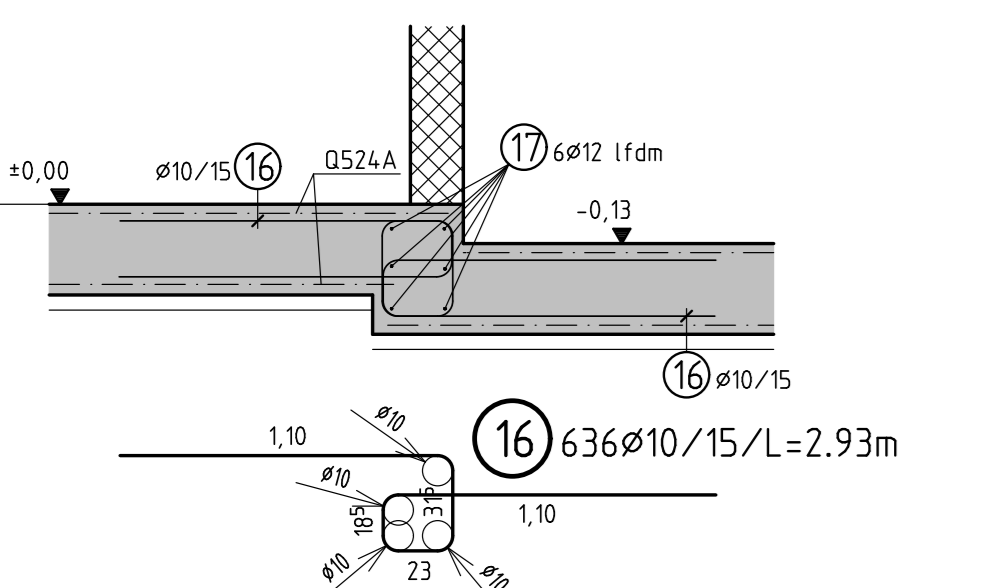


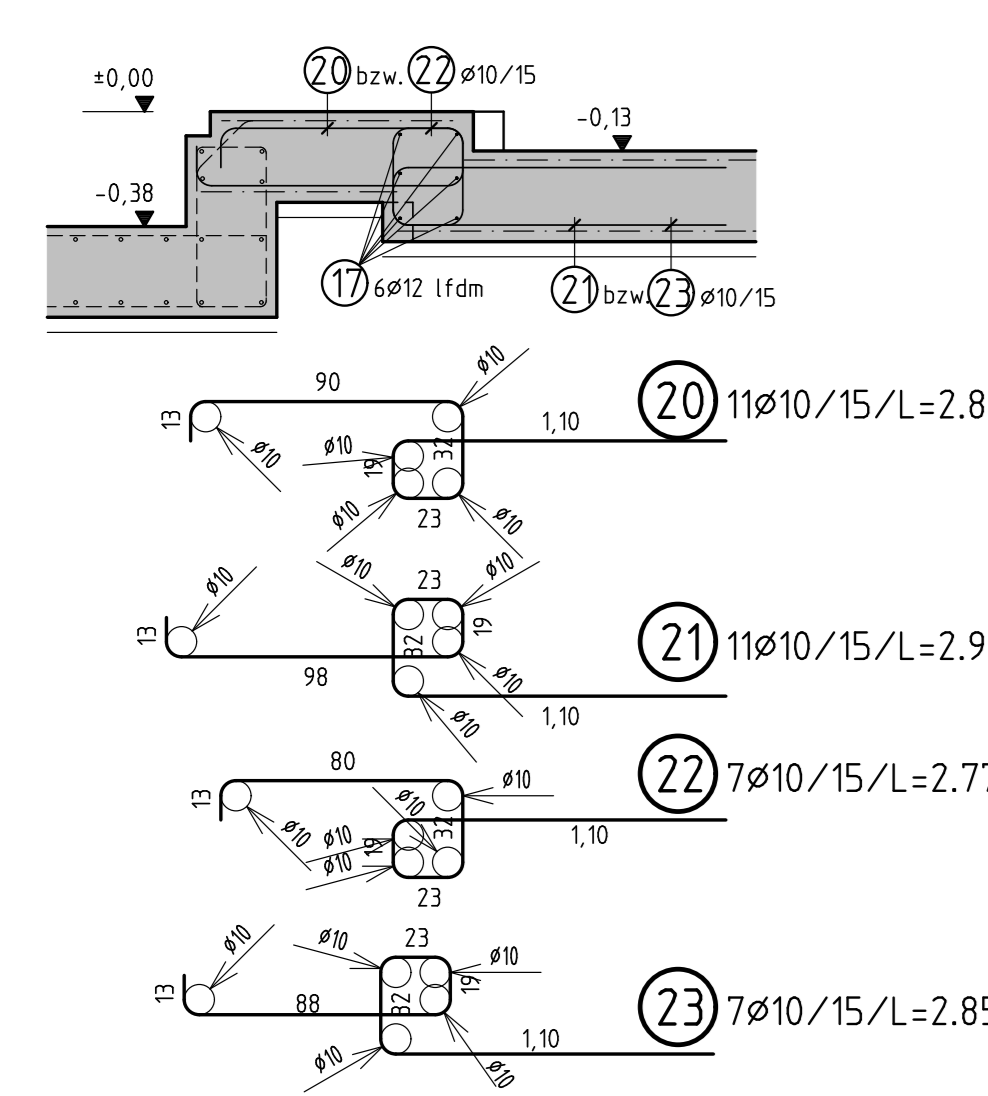
Bewehrung Bodenplatte Pos. B1, Zulagen unten M 1:100



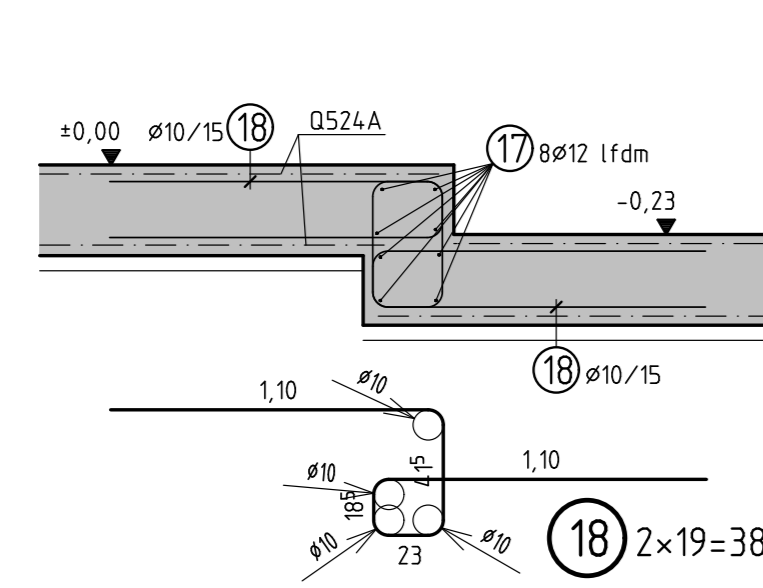
Regelschnitt Versprünge von ±0.00 auf -0.13 M 1:25



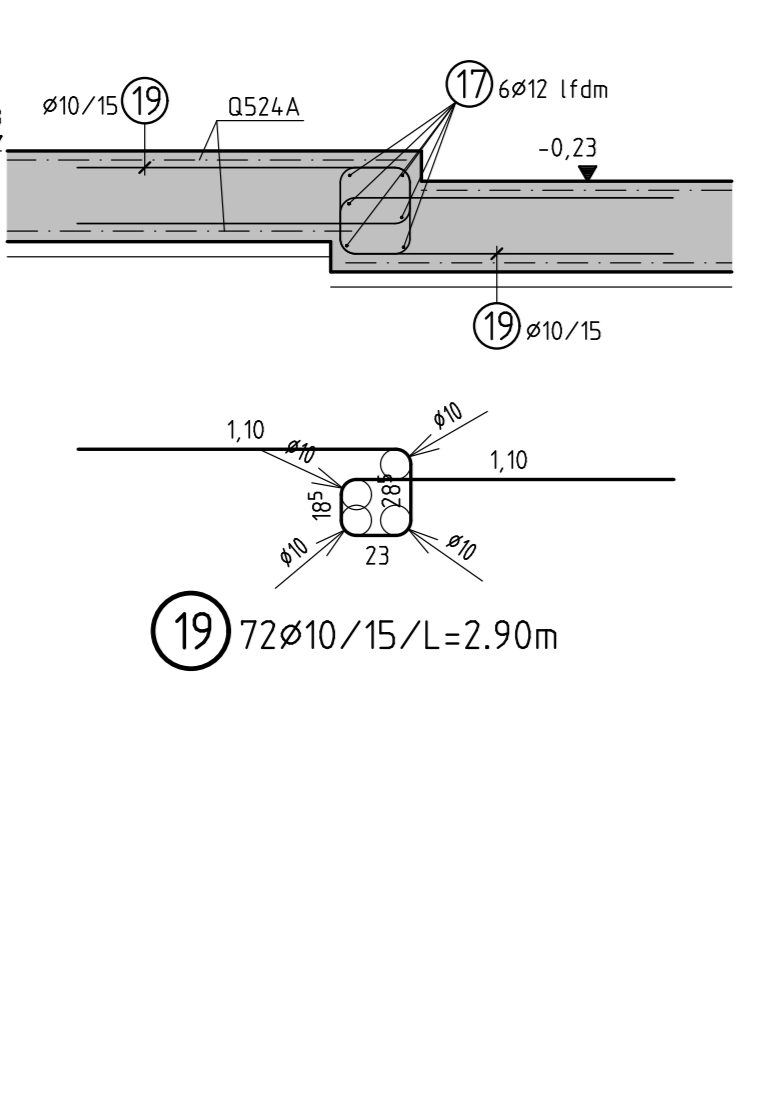
Schnitt 3-3 M 1:25



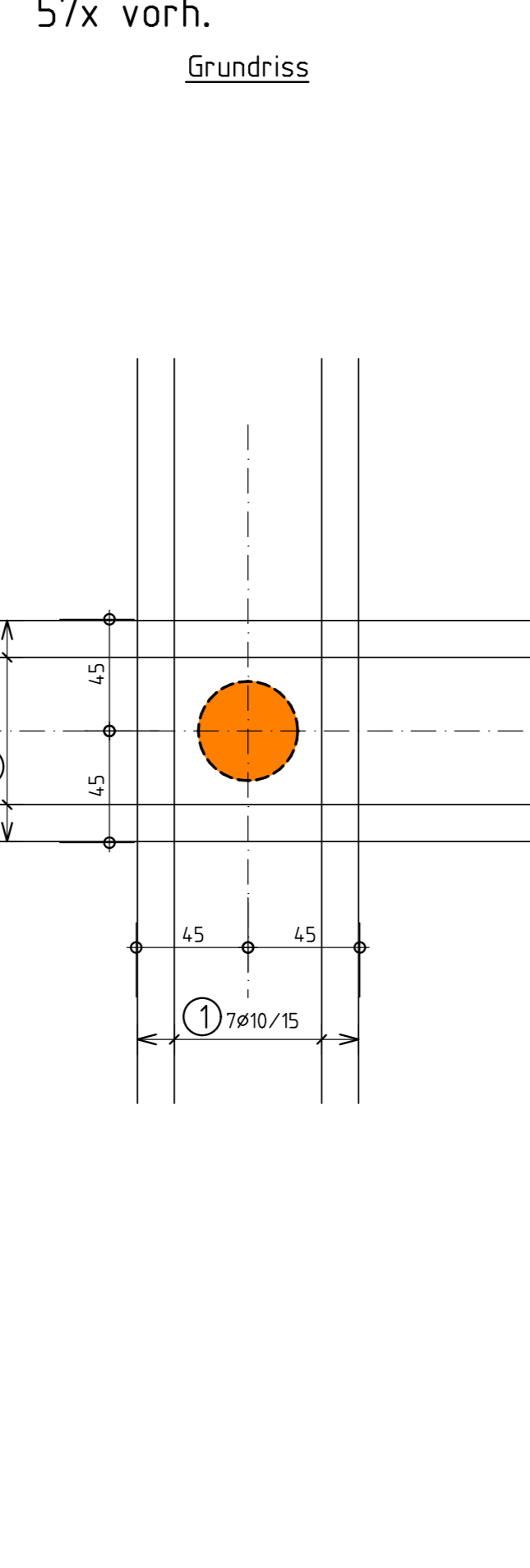
Schnitt 1-1 M 1:25



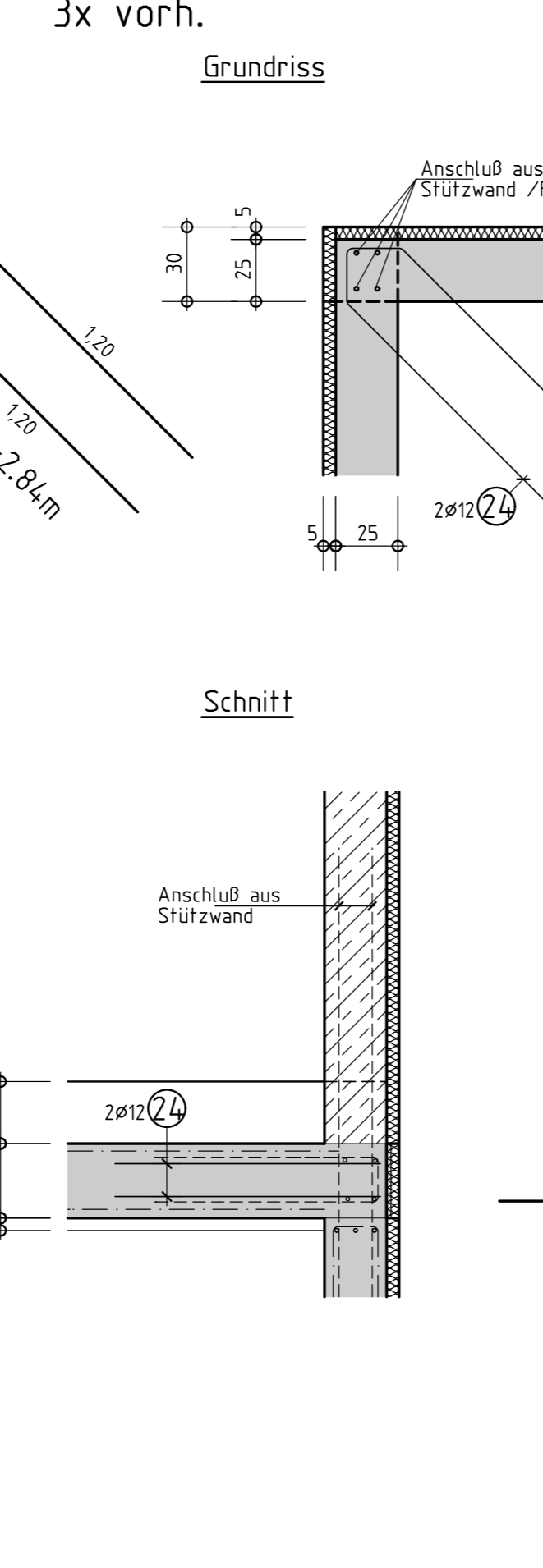
Schnitt 2-2 M 1:25



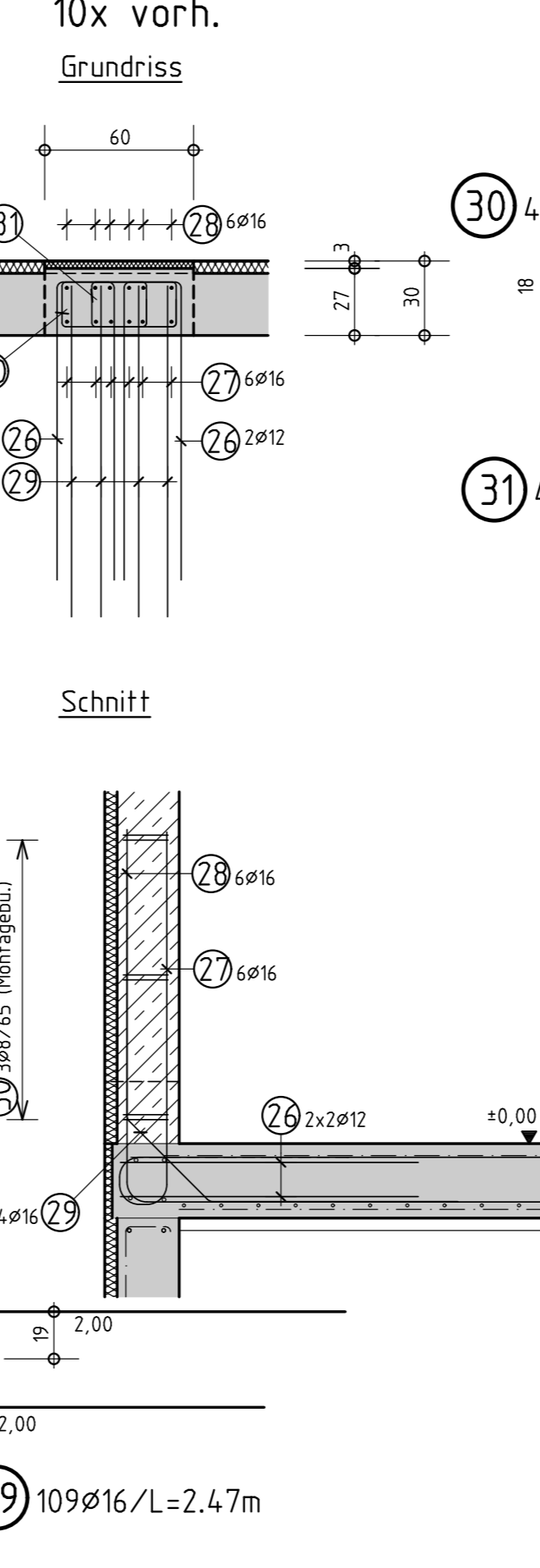
Detail "A" M 1:25 57x vorh.



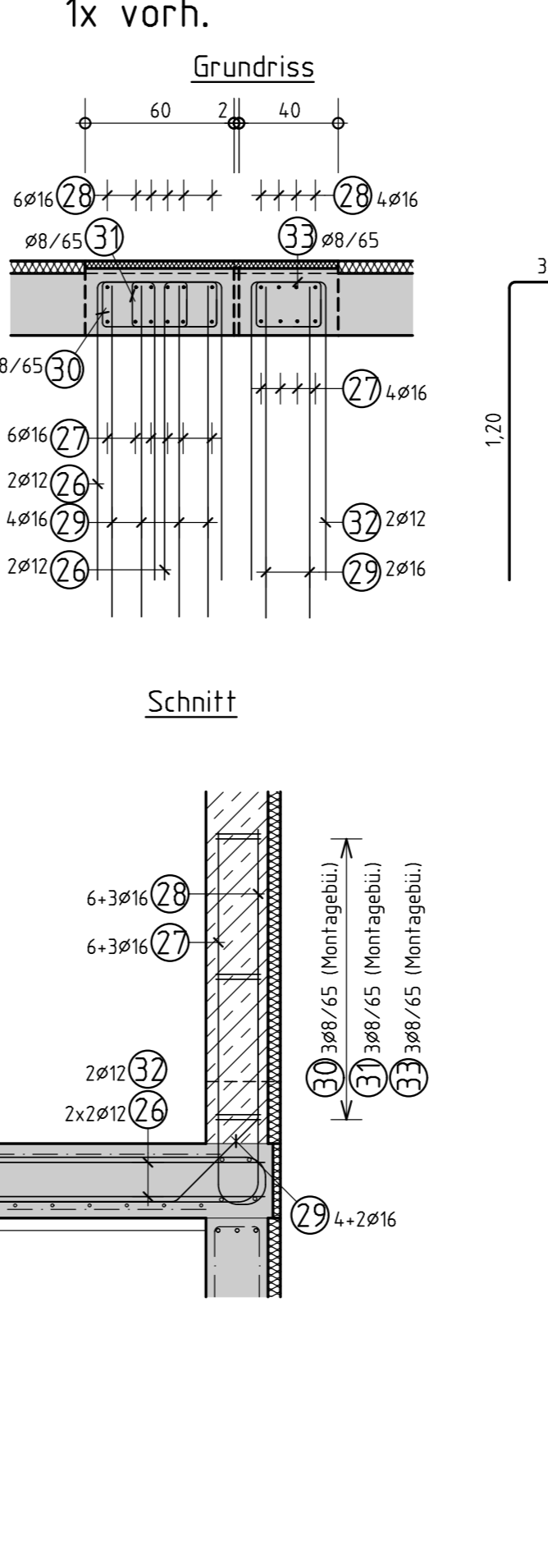
Detail "B" M 1:25 3x vorh.



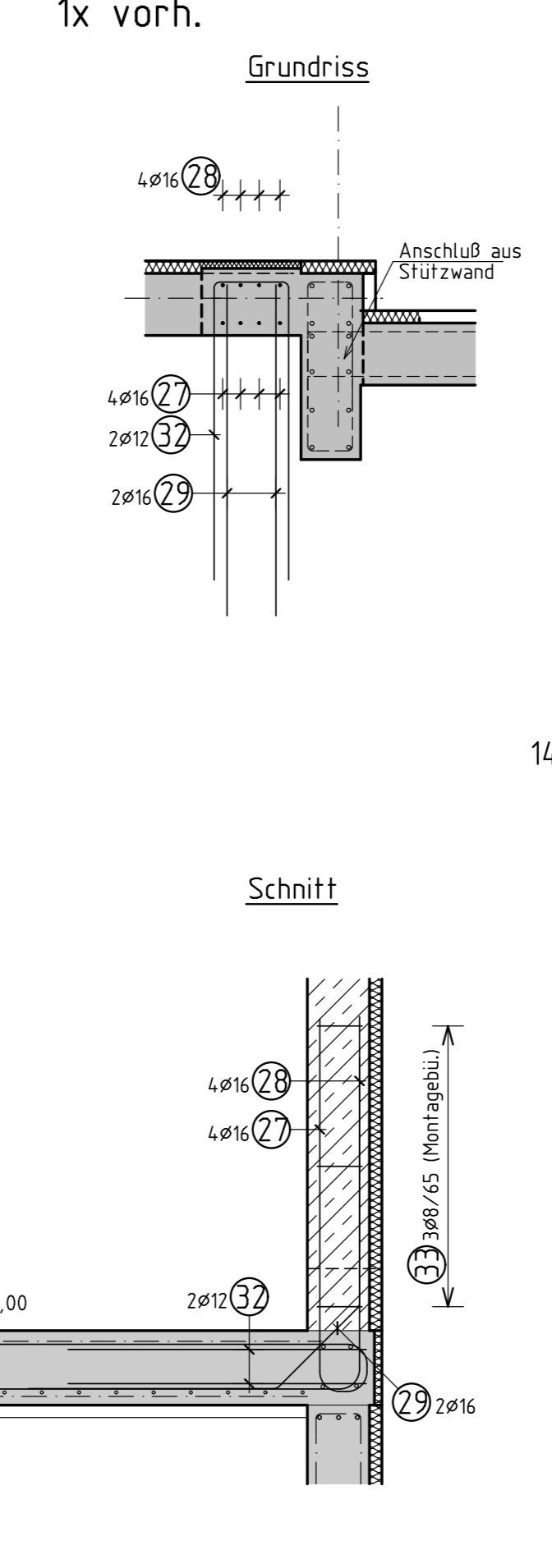
Detail "C" M 1:25 10x vorh.



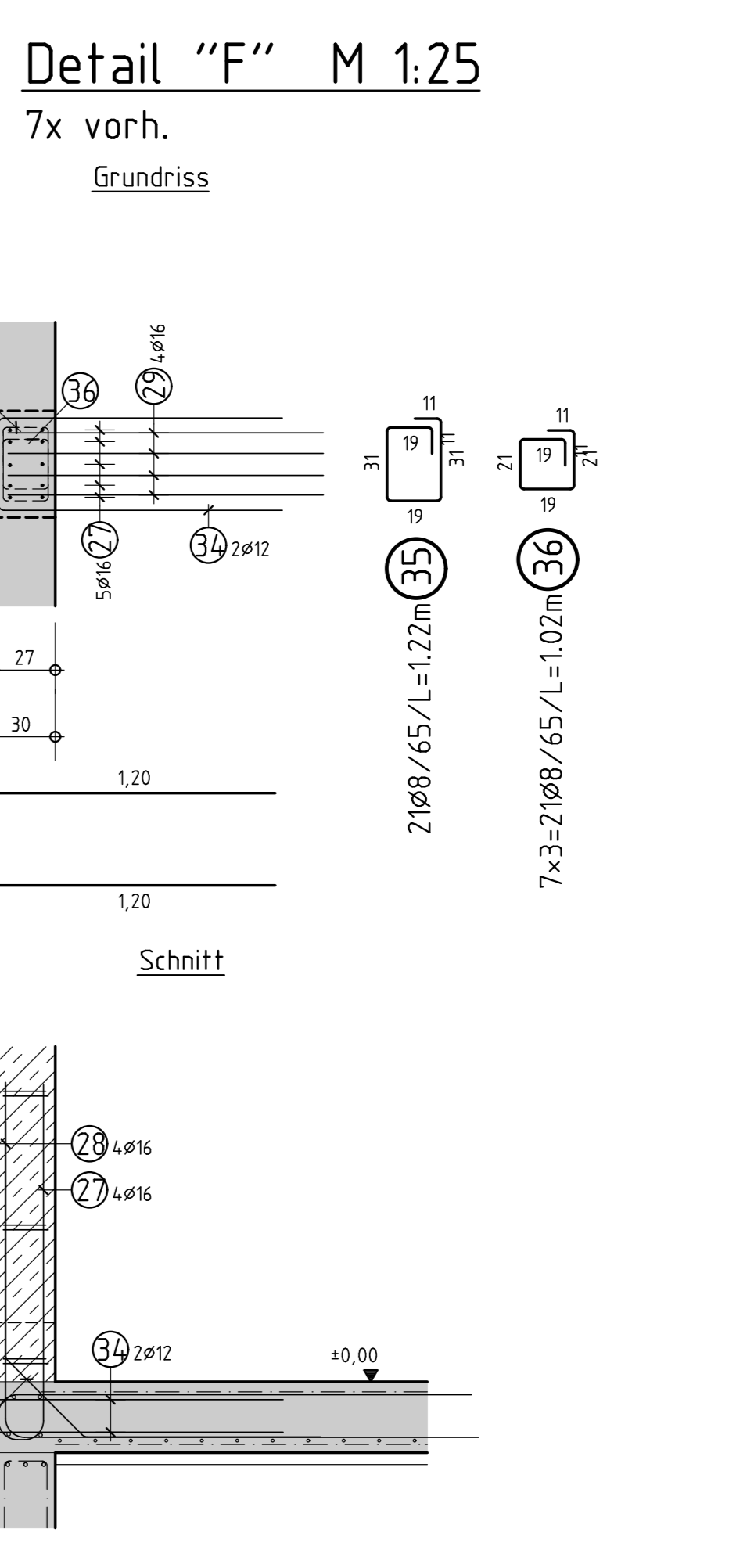
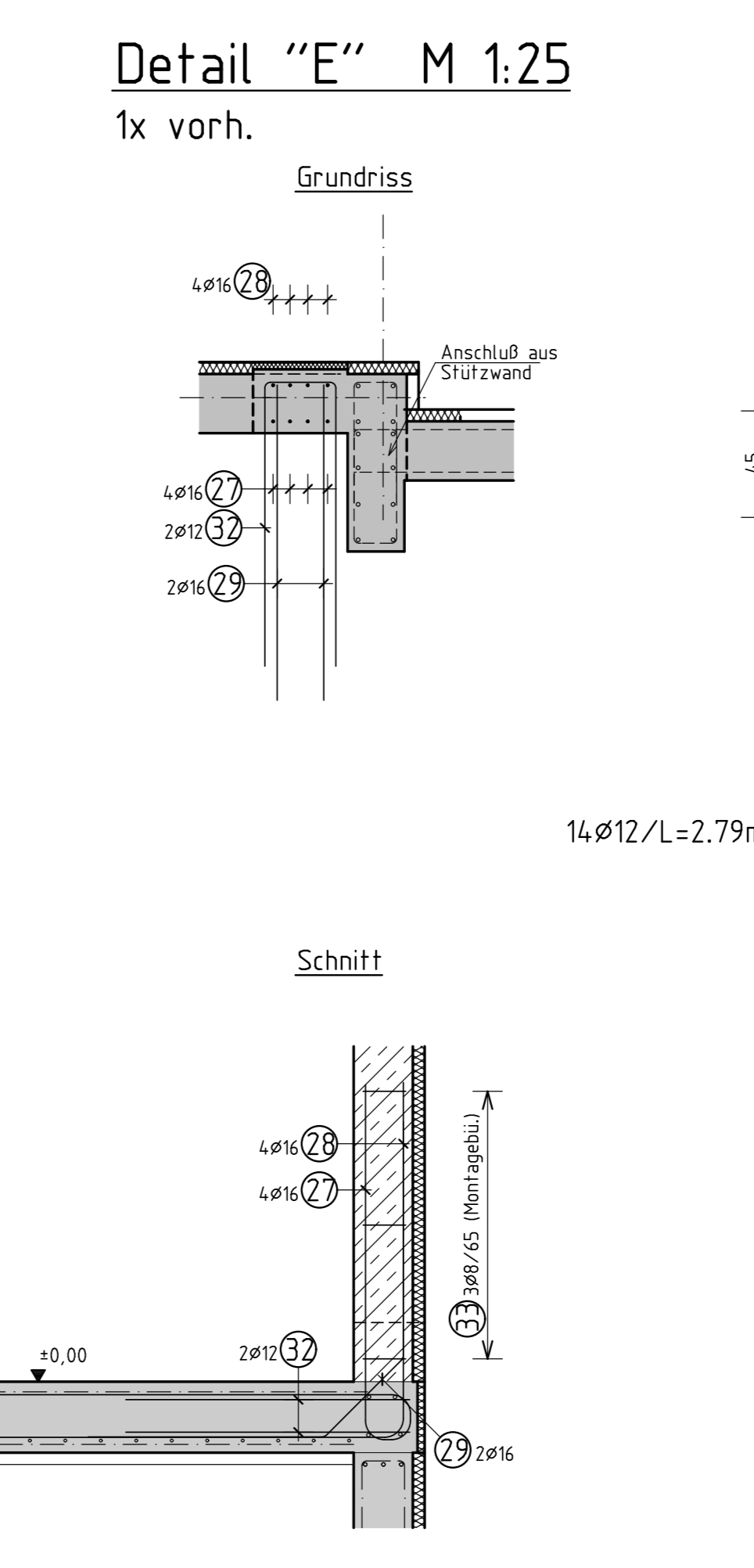
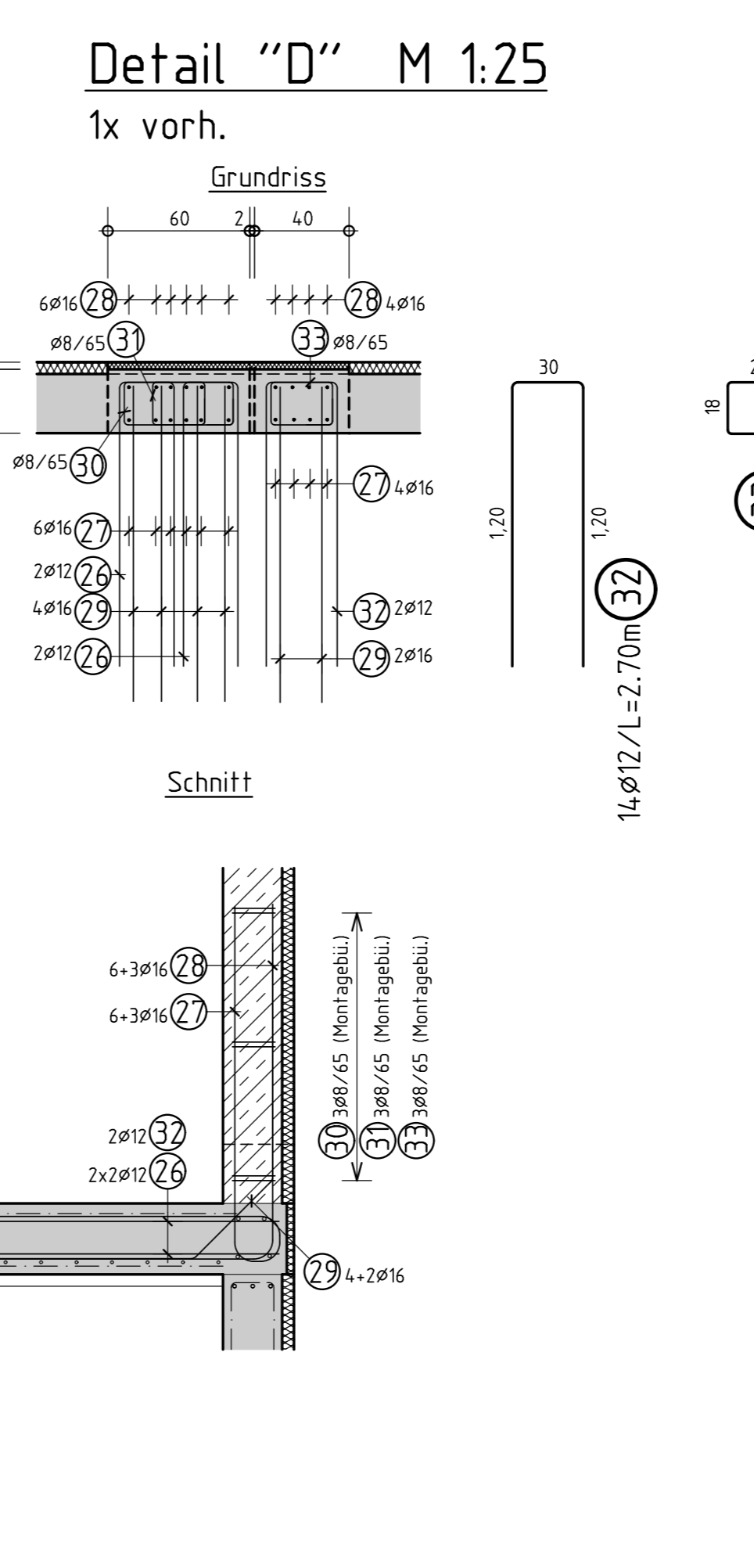
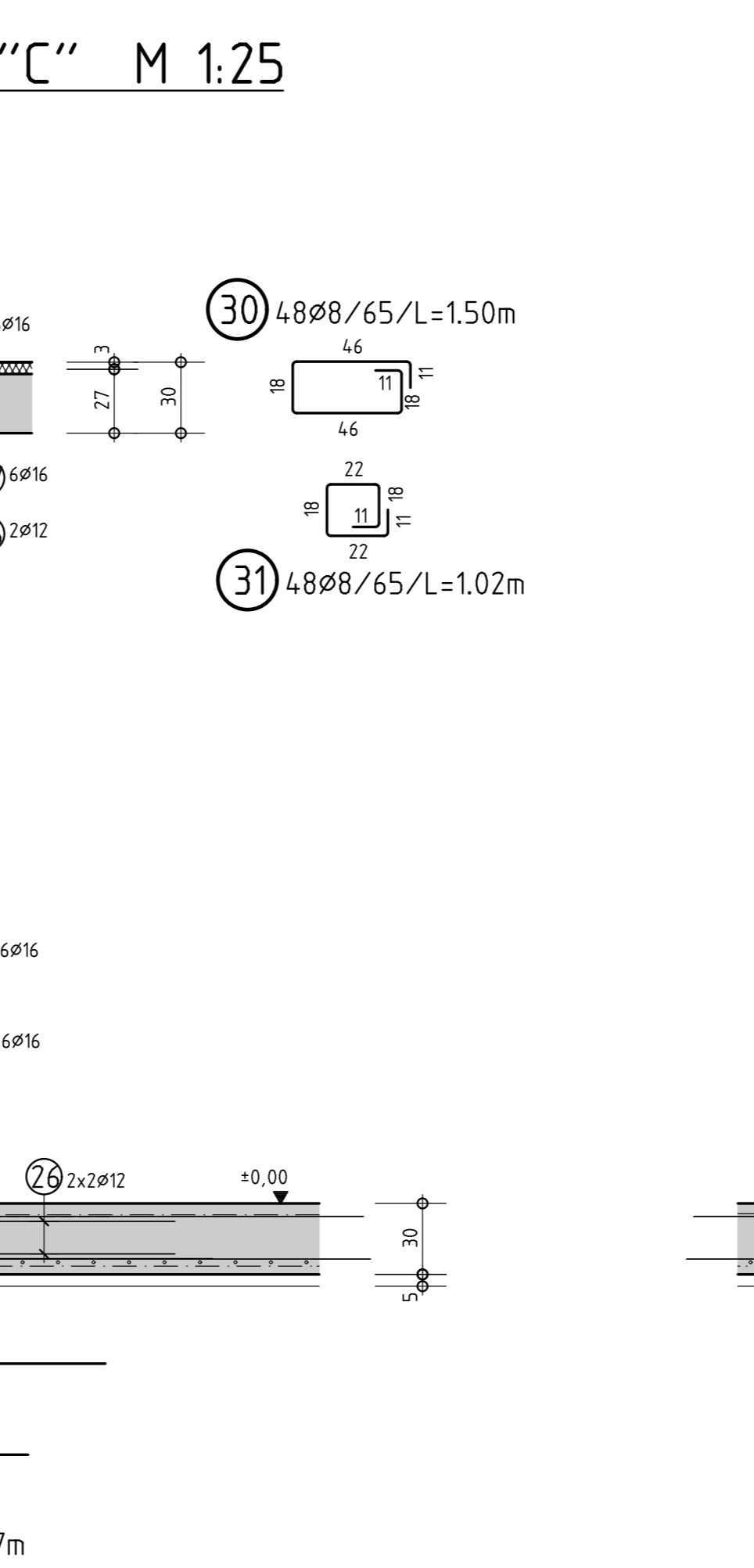
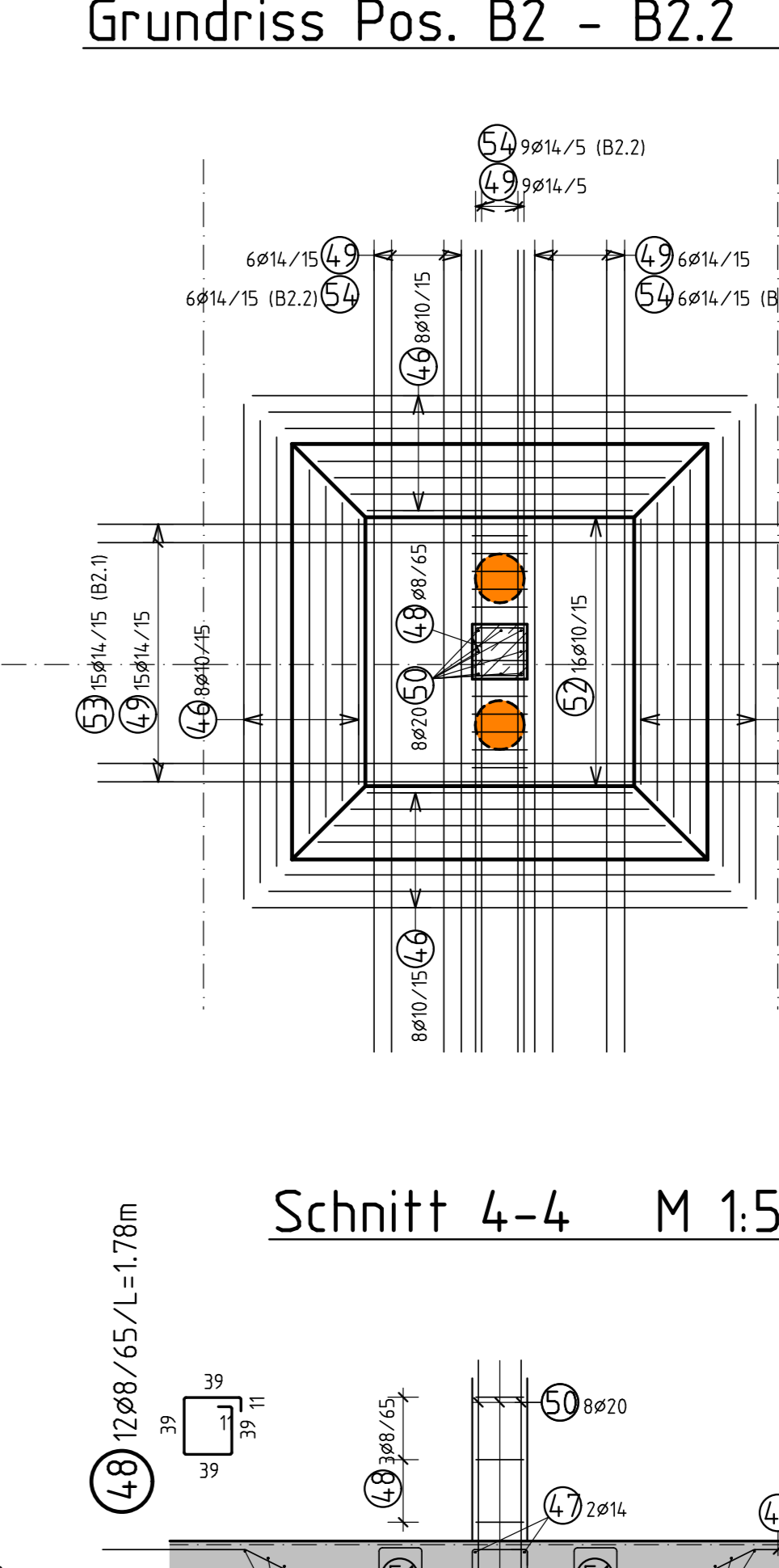
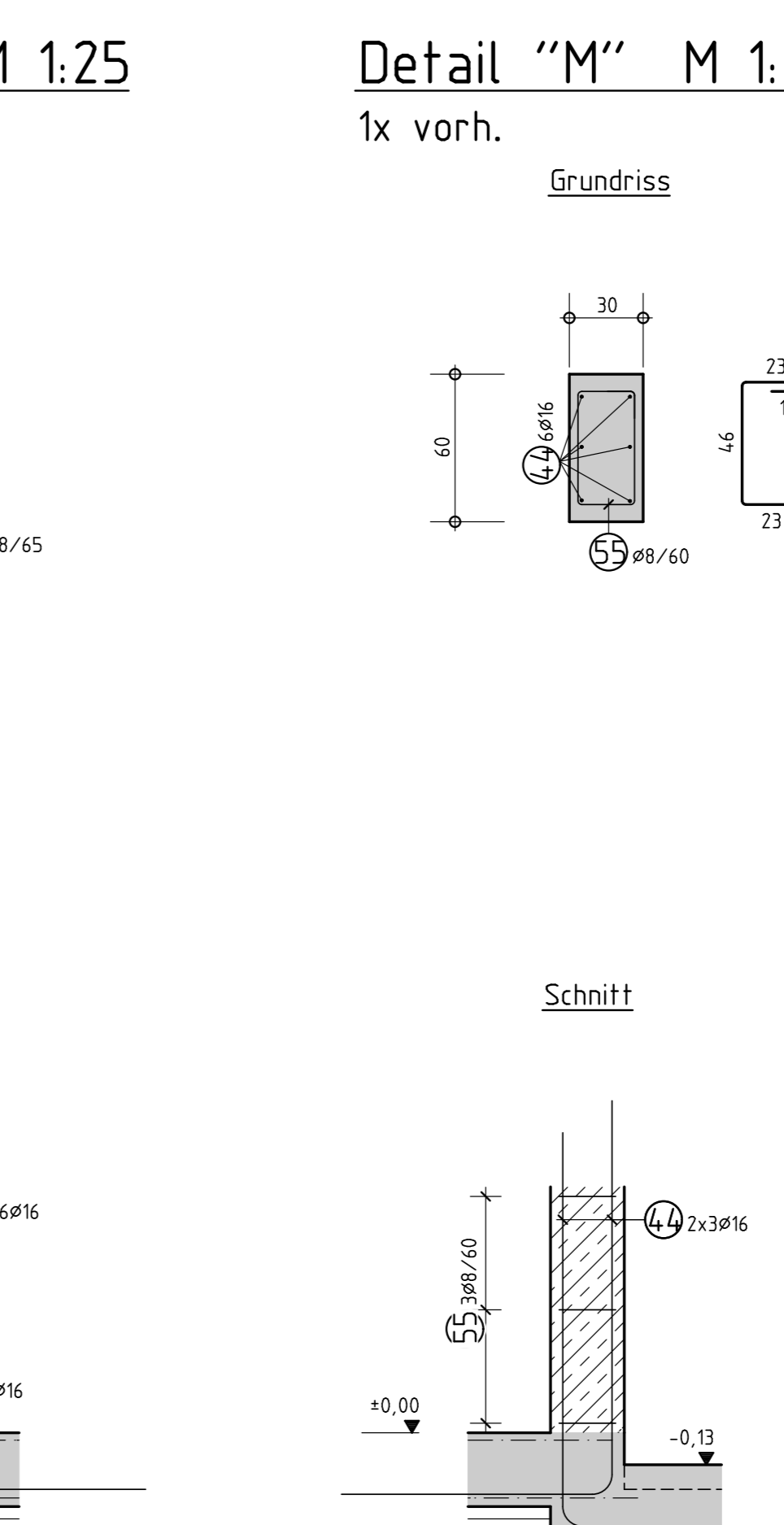
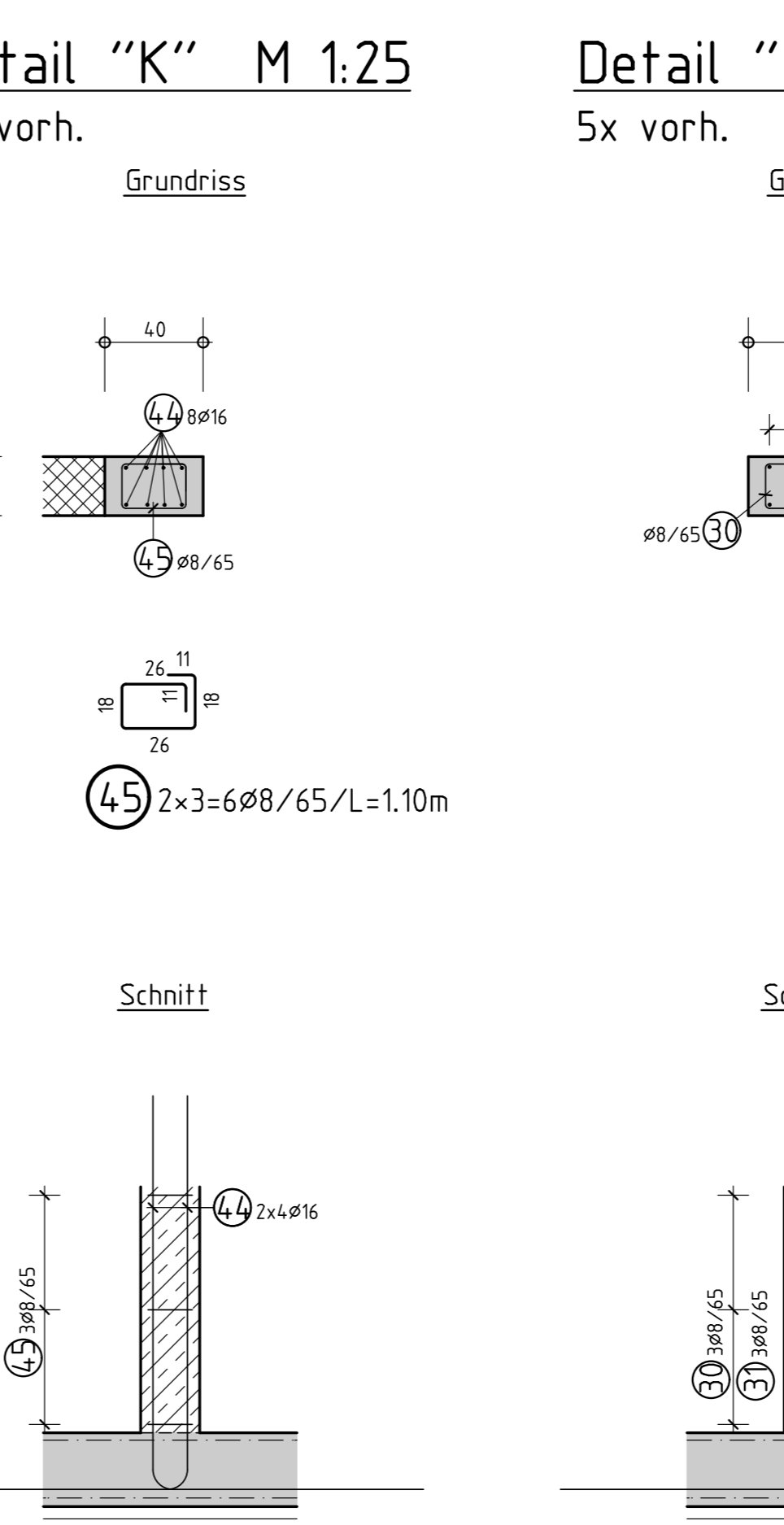
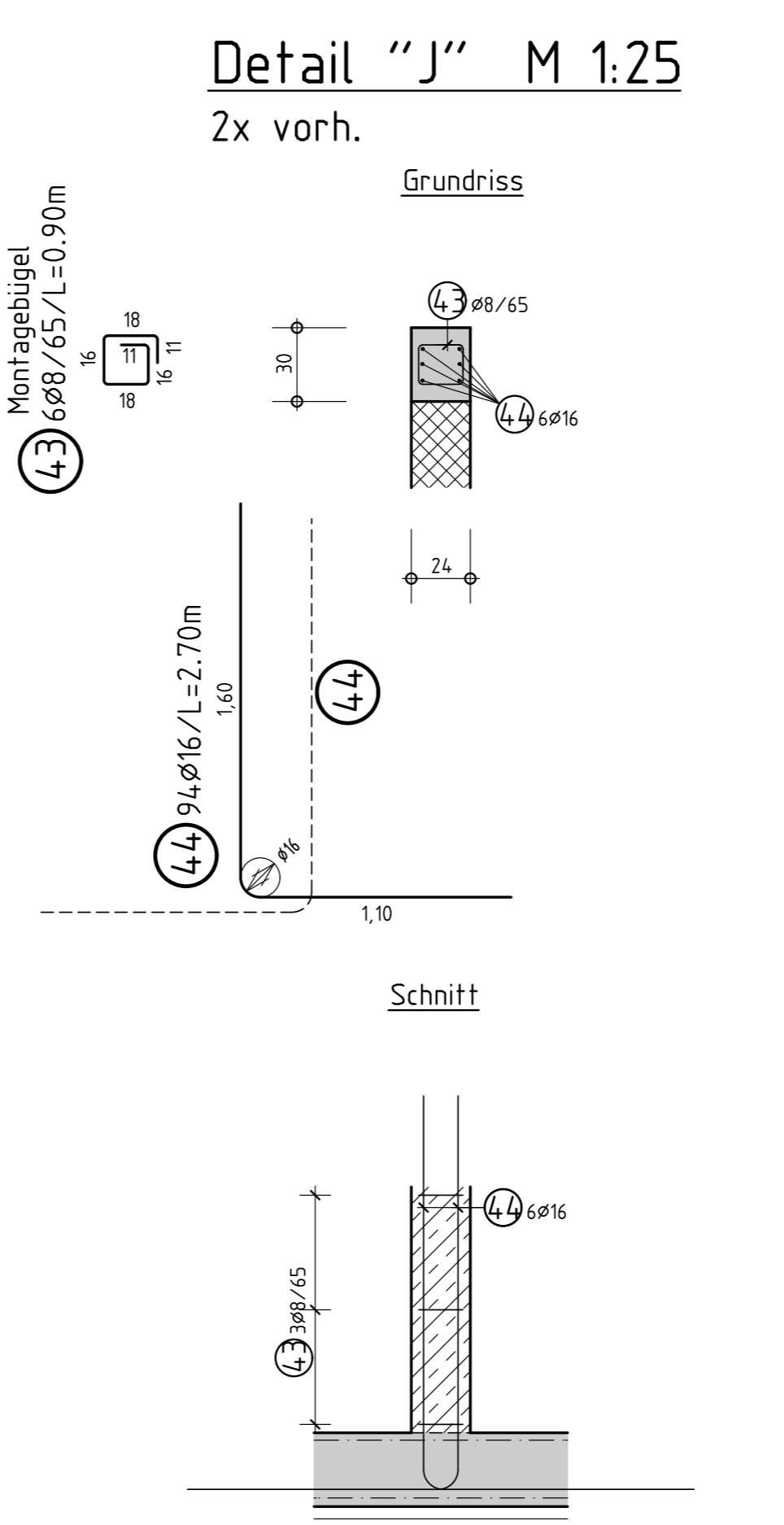
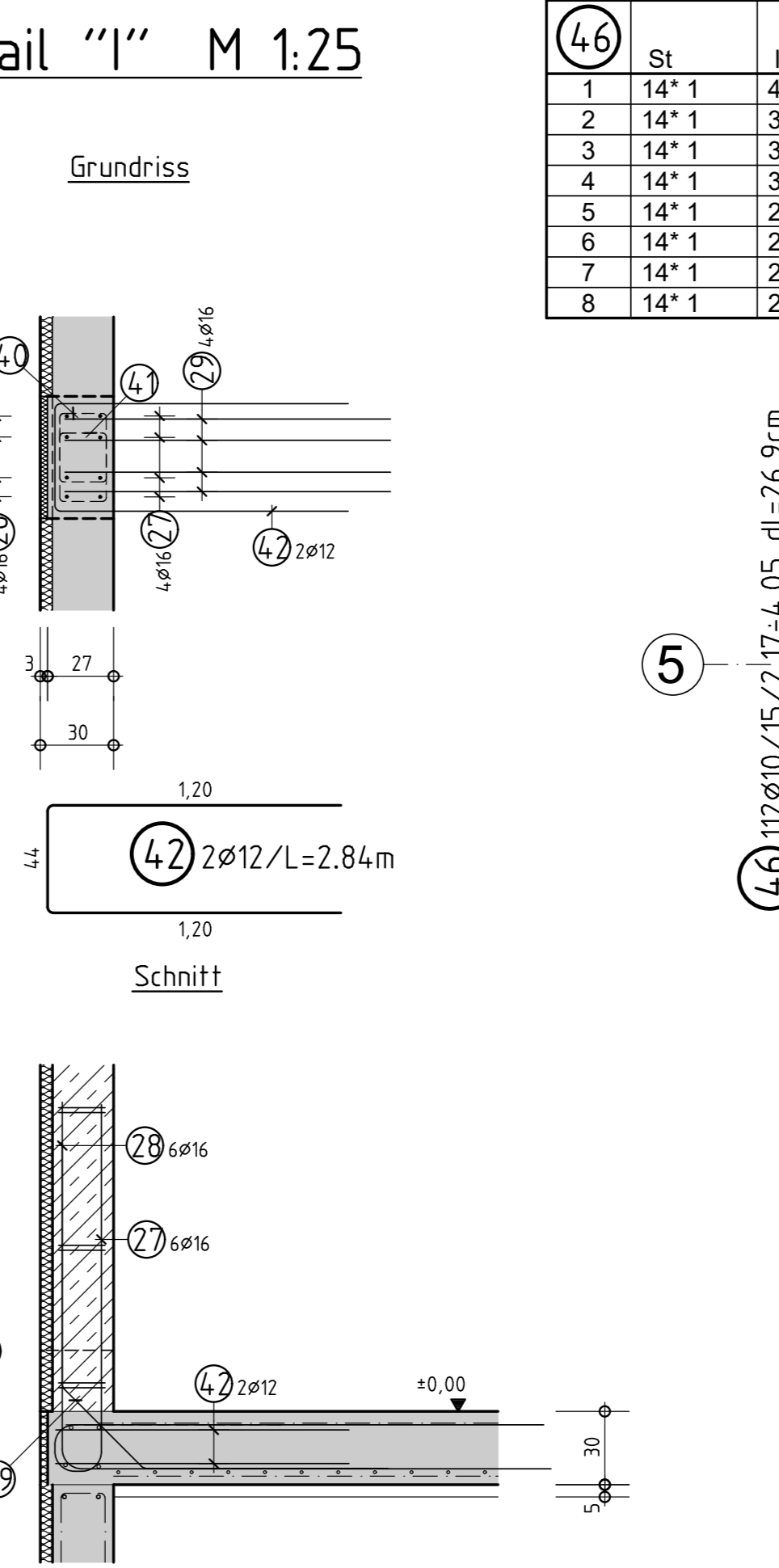
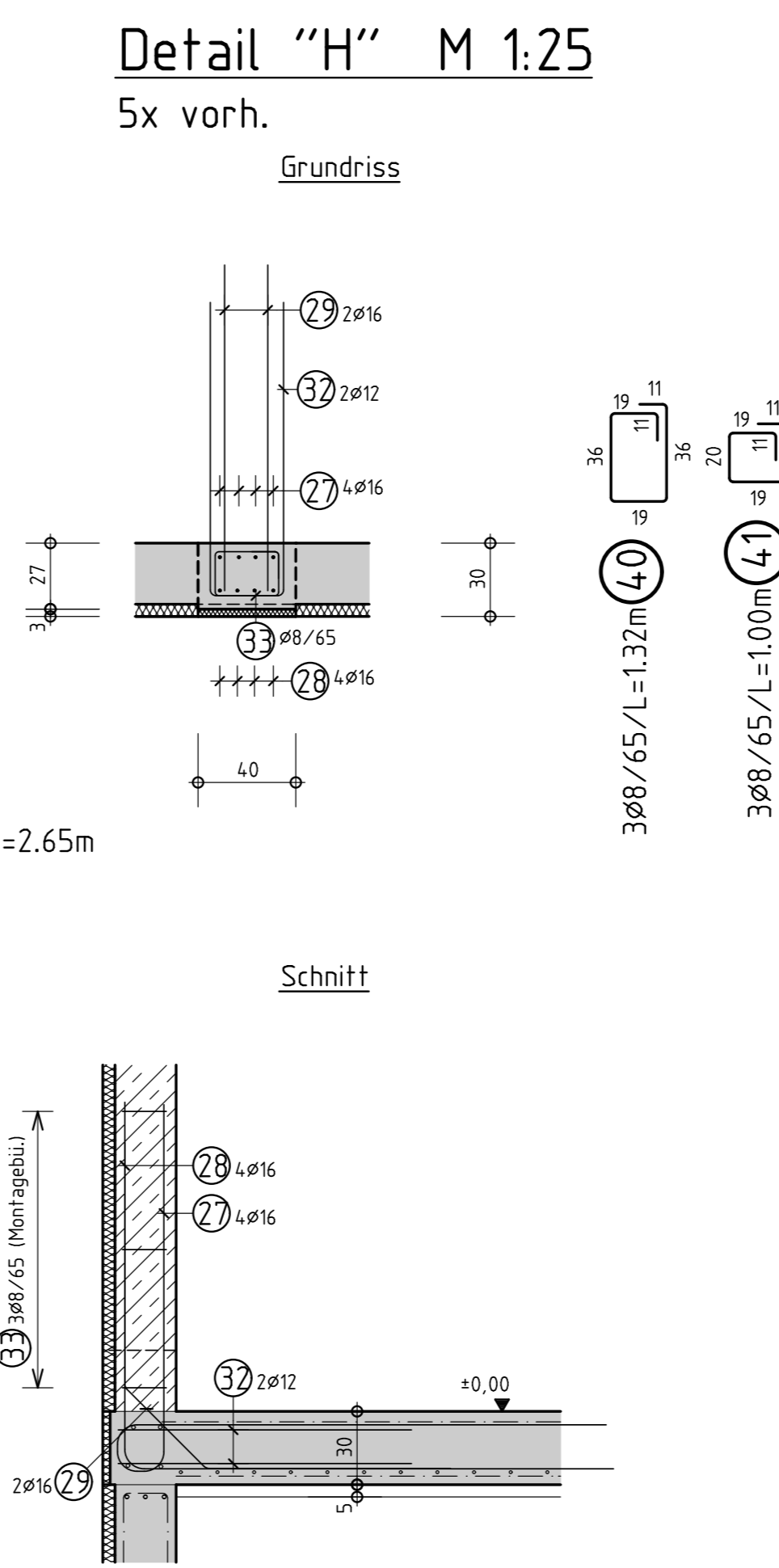
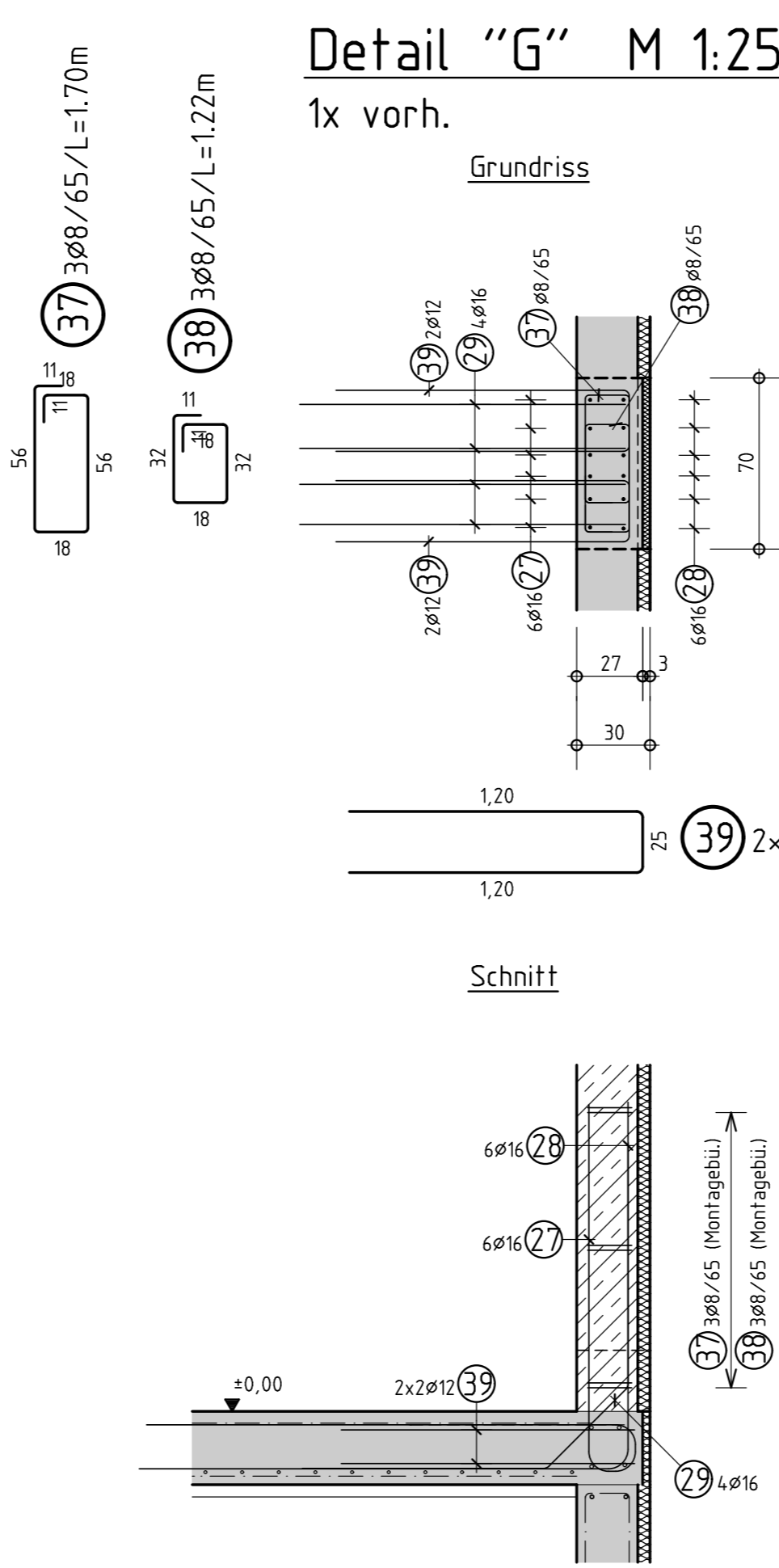
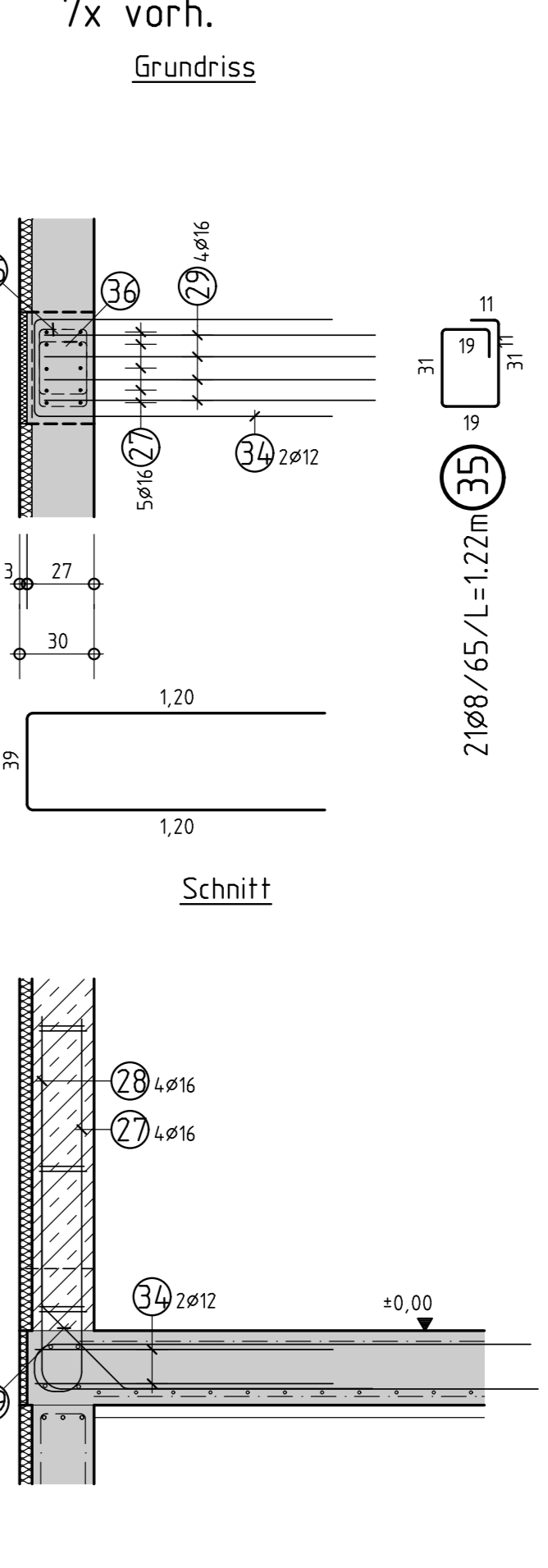
Detail "D" M 1:25 1x vorh.



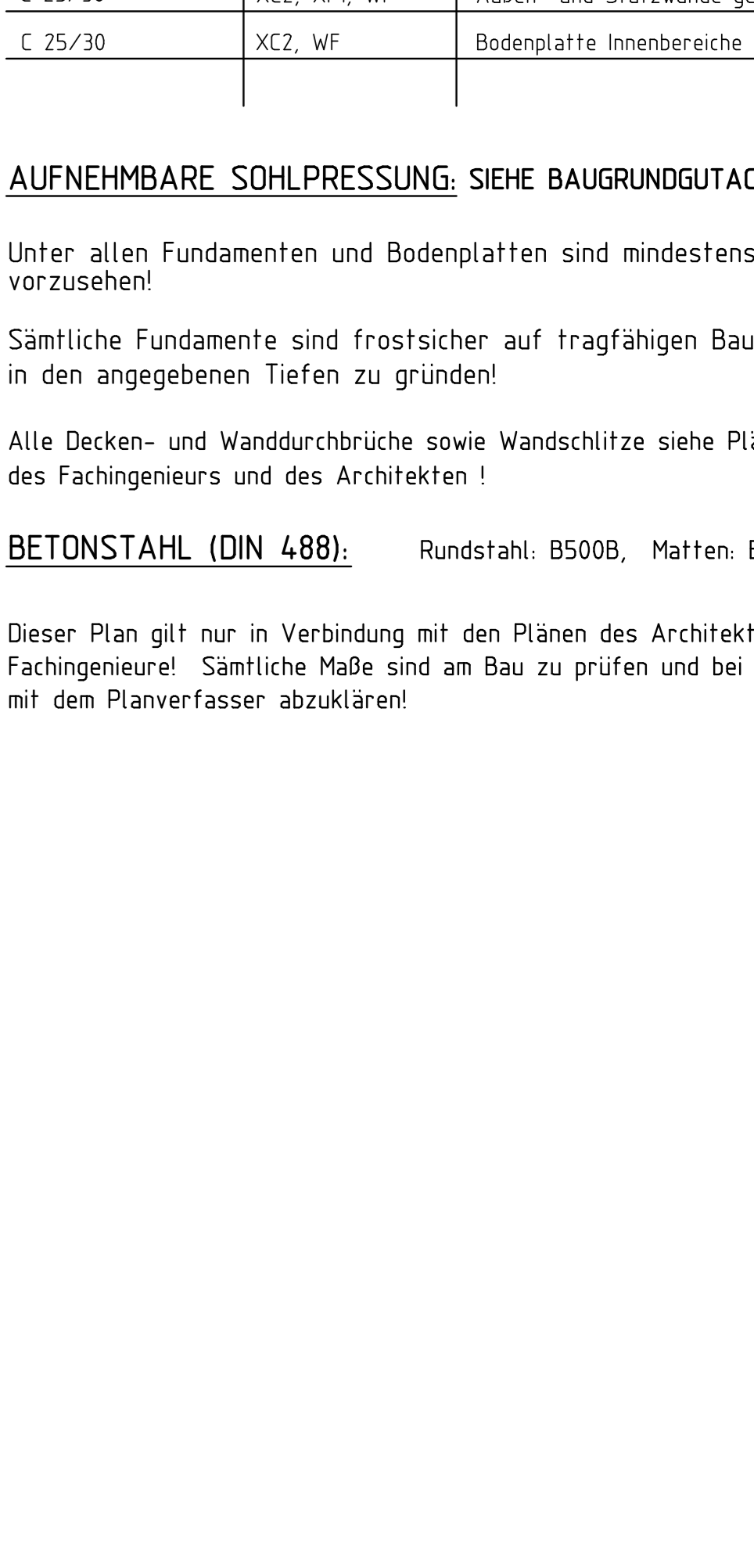
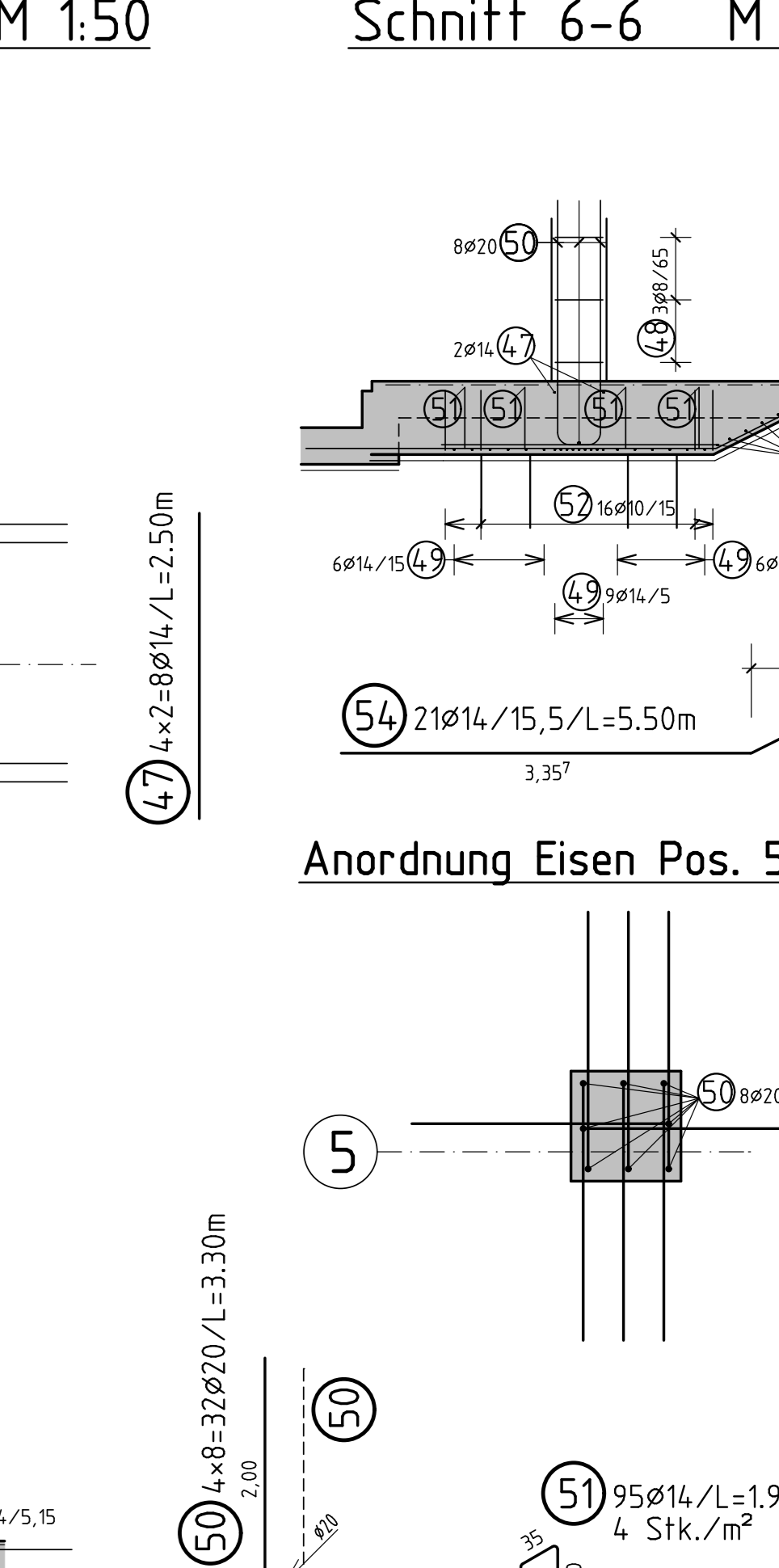
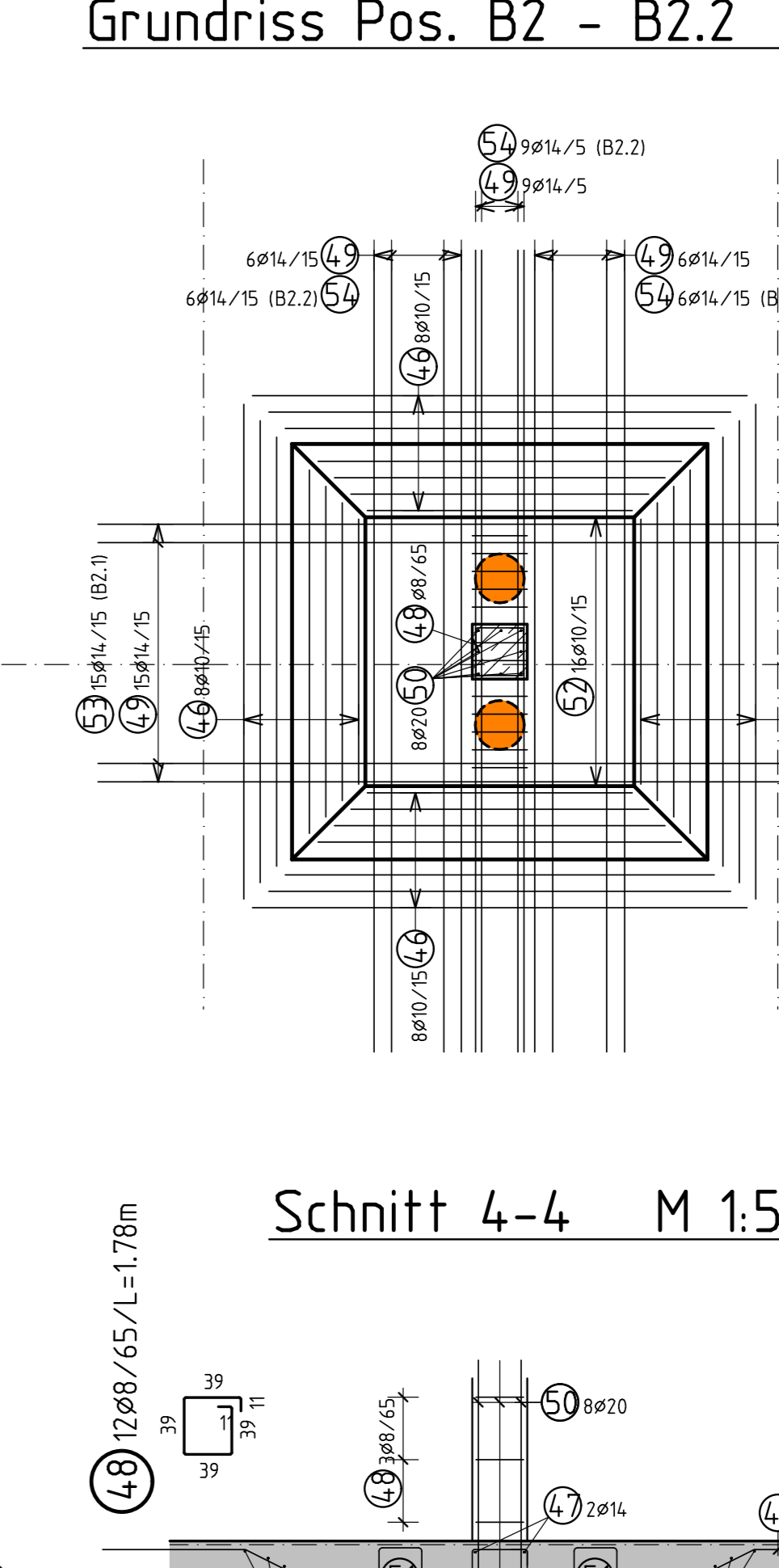
Detail "E" M 1:25 1x vorh.



Detail "F" M 1:25 7x vorh.



Stk	l(m)
1	14'1
2	14'1
3	14'1
4	14'1
5	14'1
6	14'1
7	14'1
8	14'1



Im Bereich der Personal- und Sozialräume sowie im Bereich der Kassenzone 5cm Dämmung WLG 025 unter der Bodenplatte (Styrodur 3035 CS od. vgl.) nach Angabe der Bauleitung einlegen!

Druckfestigkeitsklasse	Expositionsklasse	Bauteil	Deckung f _{min}
C 12/15	XCO, WD	Sauberkeitsschicht	unbewehrt
C 25/30	XC2, XF1, WF	Fundamente	3.5cm
C 25/30	XC2, XF1, WF	Außen- und Stützwand gedämmt	außen: 3.5cm innen: 3.5cm
C 25/30	XC2, WF	Bodenplatte Innenbereiche	außen: 3.5cm innen: 3.5cm

AUFNEHMBARE SOHLSPRESSUNG: SIEHE BAUGRUNDGUTACHTEN!

Unter allen Fundamenten und Bodenplatten sind mindestens 5cm Sauberkeitsschicht vorzusehen!

Sämtliche Fundamente sind frostsicher auf tragfähigen Baugrund, mindestens aber in den angegebenen Tiefen zu gründen!

Alle Decken- und Wanddurchbrüche sowie Wandschlitze siehe Plan des Fachingenieurs und des Architekten!

BETONSTAHL (DIN 488): Rundstahl: B500B, Matten: B500A

Dieser Plan gilt nur in Verbindung mit den Plänen des Architekten und der Fachingenieure! Sämtliche Maße sind am Bau zu prüfen und bei Unstimmigkeiten mit dem Planverfasser abzuklären!